

# DR5XX 硬盘格式应用注意

- DR5XX 使用 IDE 硬盘作为主要的储存单元，使用自主知识产权的硬盘管理技术，支持市面上从旧硬盘的数十 M 到新硬盘的数十 G，且完全支持尚未推出的全新大容量硬盘。故用户可采用市面上所有的 IDE 硬盘与 DR5XX 匹配。DR53E 系列采用闪存卡（SMC、SMD、CF）作为主要存储单元。
- DR5XX 软件部份完全支持 MS-DOS、WINDOWS 等主流操作系统的文件管理格式。从电脑上格式化的 FAT16 及 FAT32 的硬盘完全适用于 DR5XX。
- **硬盘分区及格式化（可选，如果已分区及已格式化可不进行此操作）**  
电脑上每个硬盘或闪存卡可分多个逻辑分区。分别以 C、D、E 等等命名。DR5XX 不支持逻辑分区。即只支持每个硬盘的 C 分区。但支持每个 IDE 接口接两个硬盘或多个闪存卡。这里分区的概念为 0 表示第一个硬盘，1 表示第 2 个硬盘，2 表示第一个外置闪存卡等等。这是与电脑不同之处，敬请留意。
- **建立系统文件**  
在硬盘作格式化之后，在 C 盘建立一个 SYSTEM 文件夹，将待机画面（LOGO.MPG）复制到该文件内即可。DR5XX 的运行代码已固化在硬件中，运行时无须系统文件。其中 DR53EX 系列采用闪存卡存储 MP3 的录/放方案无须 SYSTEM 文件夹及 LOGO.MPG 文件，只须将 MP3 文件置于闪存卡根目录即可。
- **储存多媒体文件规格**  
在根目录中建立以 Emedia.01、Emedia.02、Emedia.03.....等命名的文件夹，不支持以其余命名的目录，且每个根目录下的文件夹总数最多不能超过 99 个。在每个 Emedia.01、Emedia.02.....等文件夹内再建一层子目录，如以 01、02、03 等命名的文件夹，可支持以其余文件命名的目录，但次序是以硬盘实际的存放先后次序来排列，这在多个目录需指定播放时应引起足够的注意。每个 Emedia.xx 文件夹下的子目录总数最多不能超过 99 个。然后在每个子目录（如 01、02 等）内存入多媒体文件，如 MP3 文件，每个子目录下的声音文件不能超过 99 个。
- **广告目录**  
DR5XX 可设立专门的广告目录用以存储和播放广告。具体做法如下，在根目录下建立名为 ADVERT.01.....ADVERT.99 的文件夹作为广告目录，不支持以其余命名的目录，且最多不能超过 99 个。在每个 ADVERT.01.....等文件夹内再建一层子目录，如以 01、02、03 等命名的文件夹，每个 ADVERT.xx 文件夹下的子目录总数最多不能超过 99 个。然后在每个子目录（如 01、02 等）内存入广告文件，文件名一般需修改为 01.MPG、02.MPG 等次序连贯的文件名，且每个子目录下的广告文件不能超过 99 个文件。
- 对于容量小于 10G 的硬盘建议采用 FAT16 的格式，因为多媒体文件都为庞然大物，故硬盘的簇并不明显影响储存效率。这样的格式在 DR5XX 系统中运行的效率最高。
- 文件名一般需修改为 01.MPG、02.MPG 等次序连贯的文件名，否则所放置的曲目可能次序不符。同样



深圳市龙珠科技有限公司

<http://www.HSAV.com>

Hard & Soft Technology Co., LTD.

地址:深圳市西乡龙珠路 99 号 2 楼

技术支持: support@HSAV.com

Hsavid309.pdf

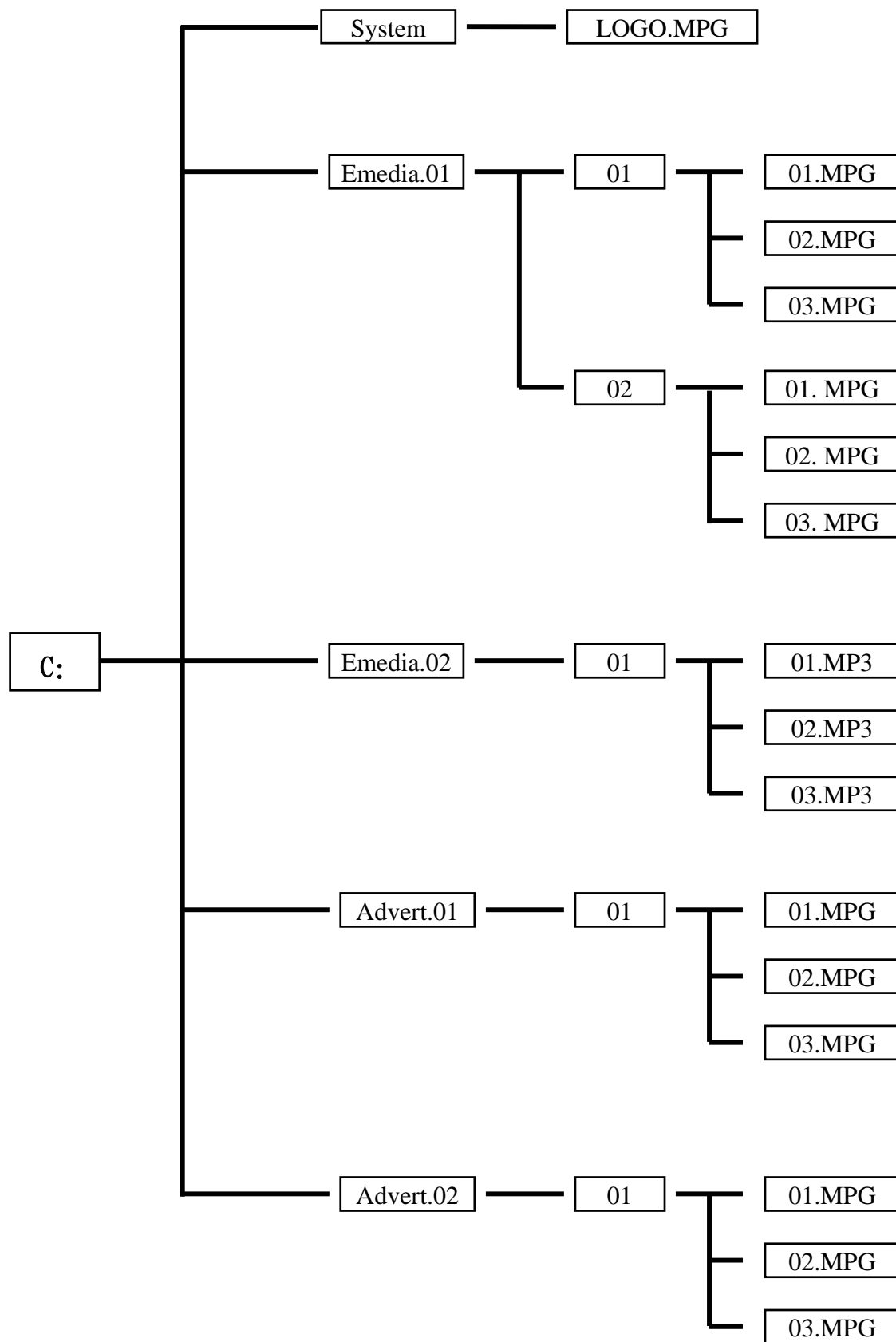
电话/传真:0755-27951479 27950879

业务联系: sales@HSAV.com

2004 年 04 月 14 日



在 Emedia.xxx 下的目录名请尽量采用以 01、02、03 等次序为名，以免曲目被排乱。



DR5XX 文件结构示意图



- 用于 DR5XX 的的硬盘必须为主 (MASTER) 模式, (工厂预设 Factory default)。新式硬盘一般都能在排线旁边找到此跳线, 须参考硬盘说明, 将硬盘设置为此模式。

#### ◆ 多媒体文件与显示的对应关系

| 分区        | 第一层子目录    | 第二层子目录 | 文件      | 对应的显示  |
|-----------|-----------|--------|---------|--------|
| C:        | Emedia.01 | 01     | 01.MPG  | C01-01 |
|           |           |        | 02.MPG  | C01-02 |
|           |           |        | 03.MPG  | C01-03 |
|           |           | 02     | 01.MPG  | C02-01 |
|           |           |        | 02.MPG  | C02-02 |
|           |           |        | 03.MPG  | C02-03 |
|           |           | 03     | 01.MP3  | C03-01 |
|           |           |        | 02.MP3  | C03-02 |
|           |           |        | 03.MP3  | C03-03 |
|           | Emedia.02 | 01     | 01.MPG  | C04-01 |
|           |           |        | 02.MPG  | C04-02 |
|           |           |        | 03.MPG  | C04-03 |
|           |           | 02     | 01.MPG  | C05-01 |
|           |           |        | 02.MPG  | C05-02 |
|           |           |        | 03.MPG  | C05-03 |
| Advert.01 | 01        | 01.MPG | AD01-01 |        |
|           |           | 02.MPG | AD01-02 |        |
|           |           | 03.MPG | AD01-03 |        |
|           | 02        | 01.MPG | AD02-01 |        |
|           |           | 02.MPG | AD02-02 |        |
|           |           | 03.MPG | AD02-03 |        |
| Advert.02 | 01        | 01.MPG | AD03-01 |        |
|           |           | 02.MPG | AD03-02 |        |
|           |           | 03.MPG | AD03-03 |        |



## ◆ 将 Video CD 的 RIFF 标准文件 (\*.DAT) 文件转换为 \*.MPG 文件的实用工具

VCD 碟片内的多媒体文件都为 RIFF 的标准文件，在用 MPG 文件制作成 VCD 后，其中所对应的文件存放在 MPEGAV 的文件夹，统一为 AVSEQXX.DAT 或 MUSICXX.DAT，其中 XX 为从 01 到 99 之间的数字。为了与 VCD 碟片格式相容，转换成 \*.DAT 文件时增加多 1% 至 2% 的信息。

本工具可将多余的信息去掉，可节省 1% 至 2% 的储存空间。

本工具为 DOS 程式，在 windows 中使用时，将该程式和要转换的 \*.DAT 文件放在同一目录下，单击“开始”→“程序”→“MS-DOS 方式”运行 DOS 模式，键入：DAT2MPG 文件名.DAT 文件名.MPG 回车后即自动转换。

例如：\*.DAT 文件放在 D:\emedia.01\01 目录下，则在“MS-DOS 方式”中 D:\emedia.01\01>目录下键入：

```
DAT2MPG 01.DAT 01.MPG  ←
DAT2MPG 02.DAT 02.MPG  ←
DAT2MPG XX.DAT XX.MPG  ←
```

本工具可使用批处理文件，大批量转换特别有效。使用批处理文件，只须将程式和批处理文件及要转换的 \*.DAT 文件放在同一目录中，直接运行该批处理文件 (\*.BAT) 即可。

例：

光驱为 E:，待复制到硬盘 D:，abc.bat 内容为

DAT2MPG-E:\MPEGAV\AVSEQ01.DAT- D:\EMEDIA.01\01\01.MPG.

DAT2MPG-E:\MPEGAV\AVSEQ02.DAT- D:\EMEDIA.01\01\02.MPG.

·  
·  
·

DAT2MPG-E:\MPEGAV\AVSEQ99.DAT- D:\EMEDIA.01\01\99.MPG.

运行 abc，则能将 VCD 上的 DAT 文件直接变成 DR5XX 所需的文件格式。

## ◆ MPG 文件的合并

同一部电影如果被分为 n 个文件，则操作上有时嫌麻烦，可以用 DOS 指令合并。

在 MS-DOS 下，键入：COPY/B-01.MPG+02.MPG+03.MPG ABC.MPG

即可顺序将文件合并到 ABC.MPG 中。

## ◆ 编辑多媒体文件

使用会声会影等。

## ◆ OSD 功能

OSD 功能就是实现了在屏幕的中文显示，如曲目、歌名、原唱者等用户所要求的东西都可在屏幕上用中文多种方式显示，如滚动等。

中文显示硬盘格式说明：

1、SYSTEM 系统的配置。

在 C 盘根目录下建立 SYSTEM 文件夹，然后在其内放进 logo 文件（如：logo.mpg）。

再在 C 根目录下建立 emedia.001、emedia.002.... 等文件夹，不可超过 256 个文件夹；在其



内建立命名为 01、02、03.....等子文件夹,最多不可超过 99 个。然后再在 01 等文件夹内放进\*.dat、\*.mpg、\*.WAV 等多媒体文件,且在 01 文件夹内建立一个文本文档,如下图: 01.txt, 再在 01.txt 文档上打入 01 文件夹内所有歌曲的歌名、原唱者和类型; 依此类推, 在 02、03 等文件内建立命名为 02.Txt、03.txt 等文本文档。这样就可以组成一个带 OSD 屏显功能的硬盘格式。再将硬盘配上我们的 HM612 套件, 即可实现屏幕随意显示中文歌名等。

