

# 带 USB 接口的 MP3/WAV 录/放板 OTG15H

OTG15H 为支持 USB 接口的 MP3/WAV 录/放板，可以播放及录制多种格式的音频文件。采用的零部件均支持专业级温度 (-40℃ ~ 80℃)，可适宜于任何场合作音乐播放及录制之用。可以作为 DR53E 的升级产品使用。

## ◆ 特性

- 支持 USB 接口，支持 U 盘、USB 移动硬盘，可同时连接 USB 读卡器或内置读卡芯片。
- 支持 DOS、WINDOWS 等操作系统的 FAT12、FAT16、FAT32 等通用文件格式，与电脑全面兼容。
- 支持 MP3、WMA、WAV 所有层及所有码流率的多媒体文件，最高码流率高达 1.44Mbps。
- 可以选择录制成不同码流率的 MP3 或不压缩方式，使用标准的 MP3 或 WAV 文件格式。在容量和价格比极佳的今天，使用无损录制能带来更好的录音效果。
- 使用标准的 I<sup>2</sup>C 通讯接口，用户可以与其他 I<sup>2</sup>C 芯片并接使用，无需额外增加硬件接口。
- 带中断输出的 I<sup>2</sup>C 从机接口，用户主机可以在检测到 INT 中断后再操作 I<sup>2</sup>C 总线，可以实现最高 400Kbps 的通讯速率。
- 内置 T9 中文笔画输入法及拼音输入法，用户主机可以轻松使用简单的指令修改录制的文件名。
- 内置输出静音控制电路，切换更安静，声效更出色，更适合要求较高的专业应用。
- 支持温度检测功能。
- 带 LED 显示，指示播放状态。
- 采用单+5V 供电，内部产生 +/-5V 用于运算放大器的供电，可以获得较大的动态范围。
- 电源供应、音频输入输出及通讯接口与 DR53E 相同，可以作为 DR53E 的升级产品使用。



深圳市龙珠科技有限公司

Hard & Soft Technology Co., LTD.

<http://www.HSAV.com>

地址:深圳市西乡龙珠路 99 号 2 楼

技术支持: [support@HSAV.com](mailto:support@HSAV.com)

[hsavd232.pdf](#)

电话/传真:0755-27951479 27950879

业务联系: [sales@HSAV.com](mailto:sales@HSAV.com)

2009 年 06 月 24 日



◆ 应用范围

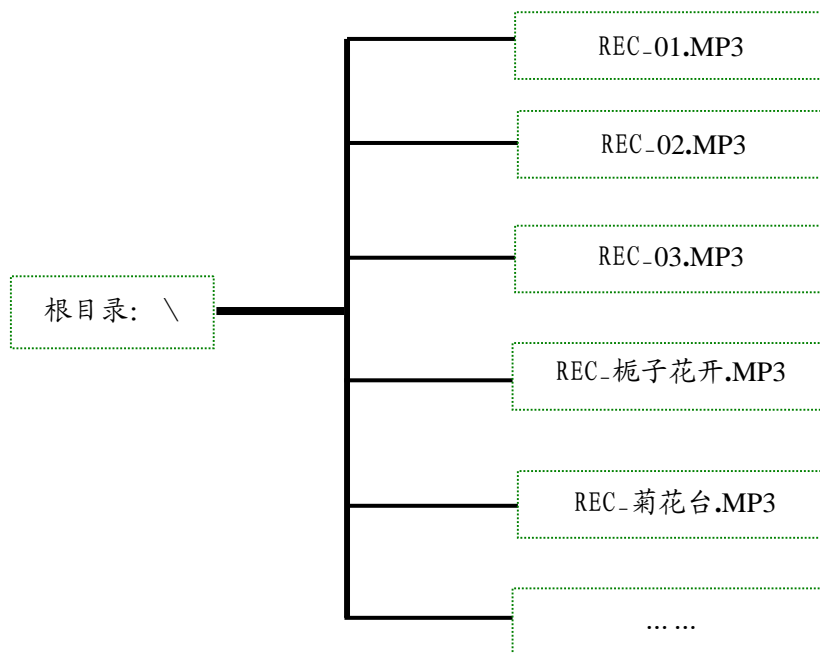
- 家庭影院系统可以轻易升级为全面支持电脑音乐的系统，提升产品档次。
- 需要长时间录制音乐、语音信号的场合。
- 环境恶劣需要播放背景音乐的场合。
- 其他音乐录制、播放的场合。

◆ 与 OTG15H 相关的技术文档

- 《OTG 系列产品 U 盘文件格式应用注意》-----hsavd306.pdf
- 《OTG 系列产品软件快速入门》-----hsavd307.pdf

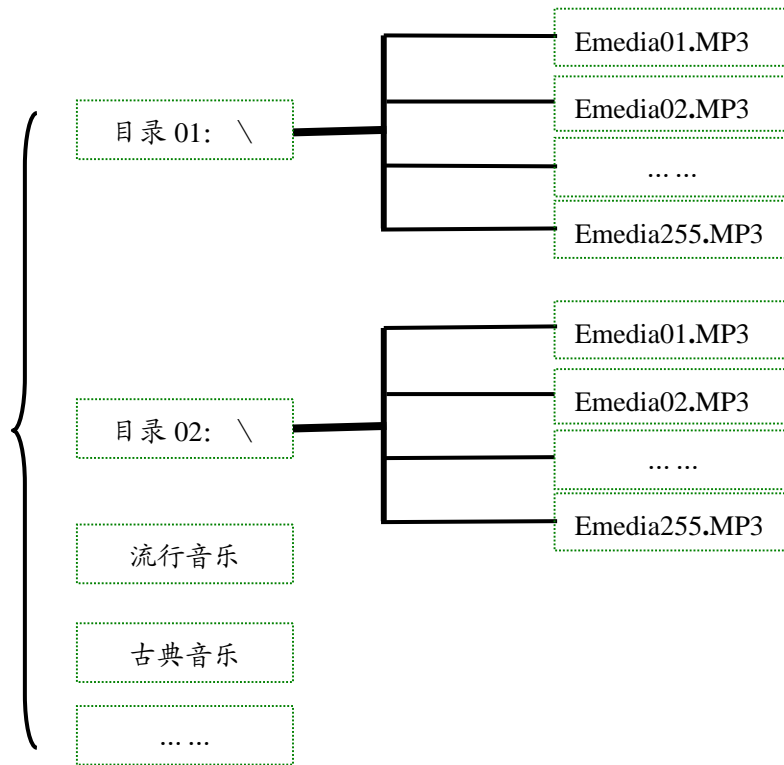
◆ OTG15H 的硬盘应用格式

应用于 OTG15H 的音频文件存放于 U 盘内。存放文件时请注意：支持多层子目录，录制的曲目只存放于根目录下以 REC-XX.MP3 命名，如图一，其中 XX 为 01~99 的数字，即最多支持 99 个根目录文件。



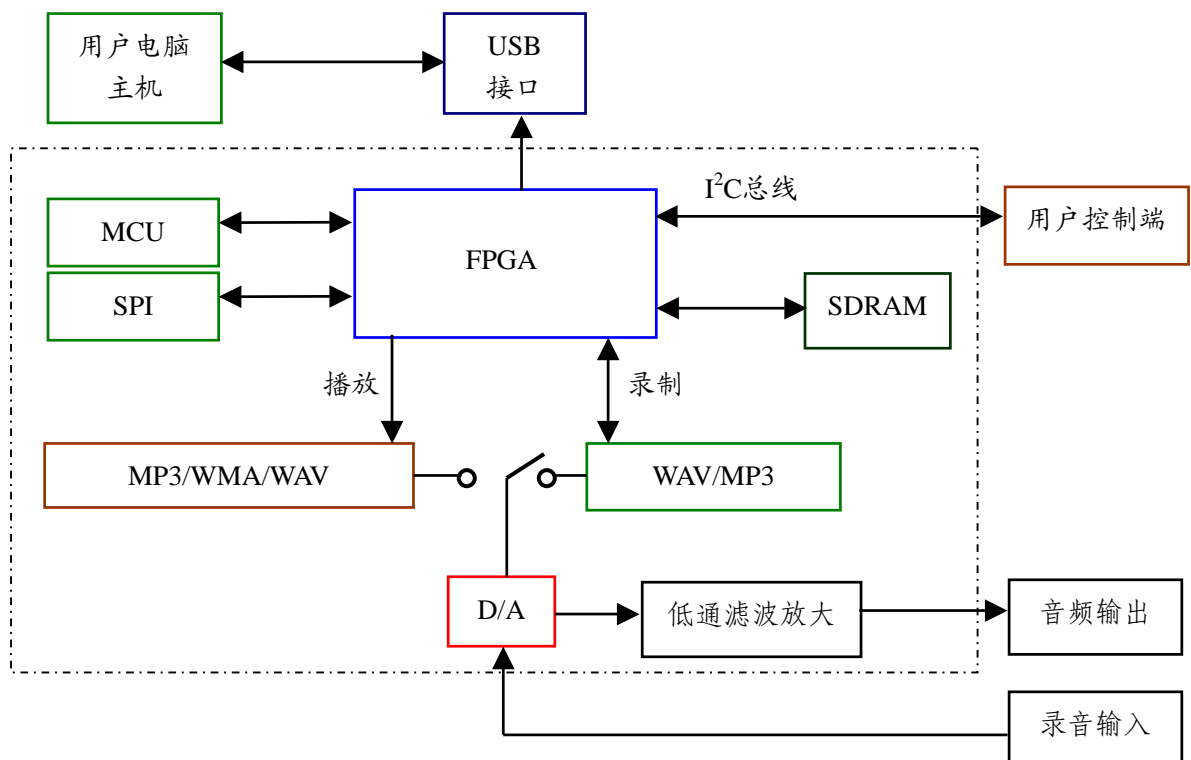
图一 录制文件的文件结构示意图

OTG15H 可以播放及录制根目录及第一层目录的音频文件，每一层目录最多支持 255 个音频文件，如图二：



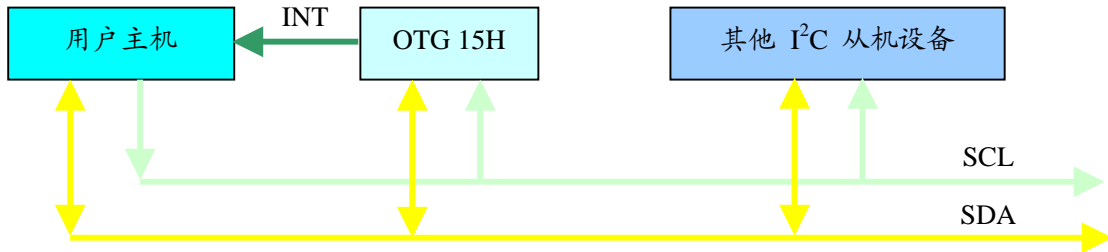
图二 播放及录制文件时的文件结构示意图

## ◆ OTG15H 内部方框图



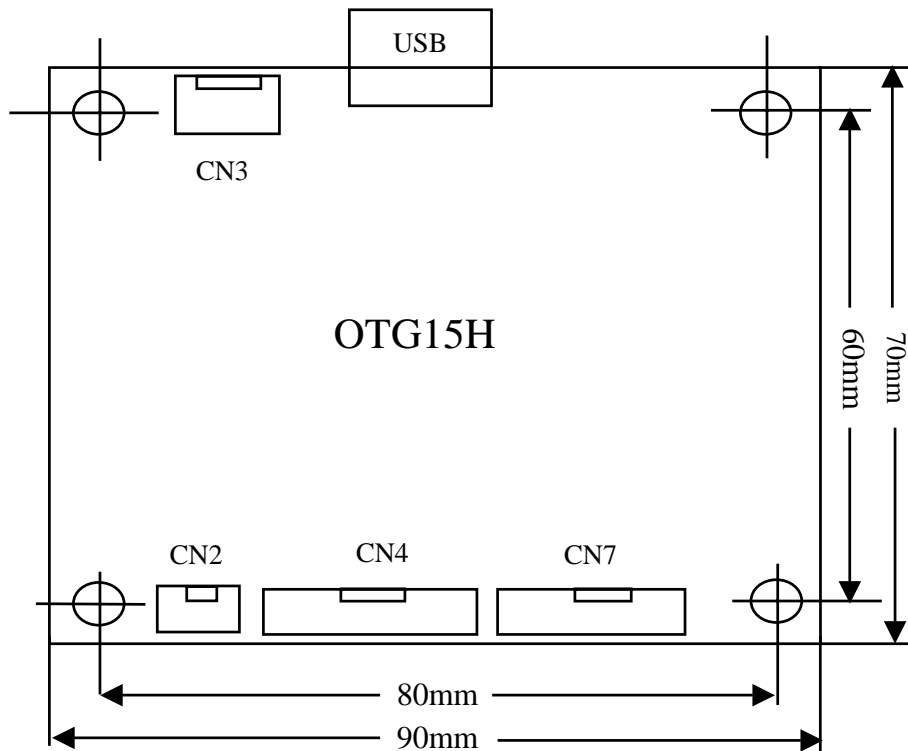


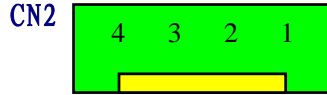
注意：OTG15H 可以播放 MP3/WMA/WAV 格式的文件，但只录制 WAV/MP3 格式的文件。USB 接口接播放器可以直接播放 U 盘内的音频文件；USB 接口接用户电脑主机，可以实现用户电脑主机与 U 盘的平等通讯，此时，用户电脑主机可以直接拷贝 U 盘内的音频文件，U 盘也可以直接拷贝电脑主机上的音频文件。



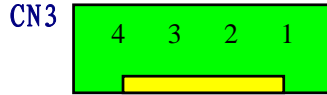
用户主机与 OTG15H 通讯方框图

◆ OTG15H 尺寸图及各插座端口详解

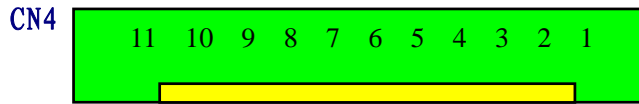




程序升级及扩展串行接口，一般应用无需理会。

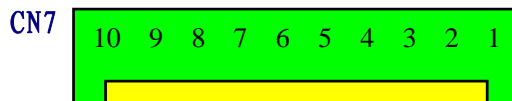


1. **GND** 地线输入/输出。
2. **UD+** 外接 USB 串行数据 D+输入/输出。
3. **UD-** 外接 USB 串行数据 D-输入/输出。
4. **+5V** +5V 输入。



单片机扩展接口。

1. **GP8** 扩展单片机 I/O 口 P8，为标准的双向口，接上拉电阻。
2. **GP7** 扩展单片机 I/O 口 P7，为标准的双向口，接上拉电阻。
3. **GP6** 扩展单片机 I/O 口 P6，为标准的双向口，接上拉电阻。
4. **GP5** 扩展单片机 I/O 口 P5，为标准的双向口，接上拉电阻。
5. **GP4** 扩展单片机 I/O 口 P4，为标准的双向口，接上拉电阻。
6. **GP3** 扩展单片机 I/O 口 P3，为标准的双向口，接上拉电阻。
7. **GP2** 扩展单片机 I/O 口 P2，为标准的双向口，接上拉电阻。
8. **GP1** 扩展单片机 I/O 口 P1，为标准的双向口，接上拉电阻。
9. **GP0** 扩展单片机 I/O 口 P0，为标准的双向口，接上拉电阻。
10. **GND** 地线输入/输出。
11. **VCC** 电源输入/输出。



I<sup>2</sup>C总线接口。

1. **HCLK** I<sup>2</sup>C通讯总线的位时钟同步信号输入。
2. **HDATA** I<sup>2</sup>C通讯总线数据信号输入/输出。
3. **HINT** 中断信号输出。
4. **+5V** +5V 输入。
5. **LOUT** 左声道音频信号输出。
6. **ROUT** 右声道音频信号输出。
7. **DGND** 数码地线输入。
8. **LN** 左声道音频信号输入。
9. **RN** 右声道音频信号输入。
10. **AGND** 模拟地线输入/输出。



## ◆ 电气规格

项目	最小	正常	最大
供电电压	4.5V	+5V	+5.5V
供电电流 (+5V)	260mA	280mA	300mA
输出电平 1KHz@0dB	-1dB	2V	+1dB
频率响应 20Hz ~ 20KHz	--	+/-1dB	--
信噪比@0dB (CCIR)	88dB	90dB	93dB
工作温度	-40℃		80℃

注：供电电流结果为不含U盘时播放测得。