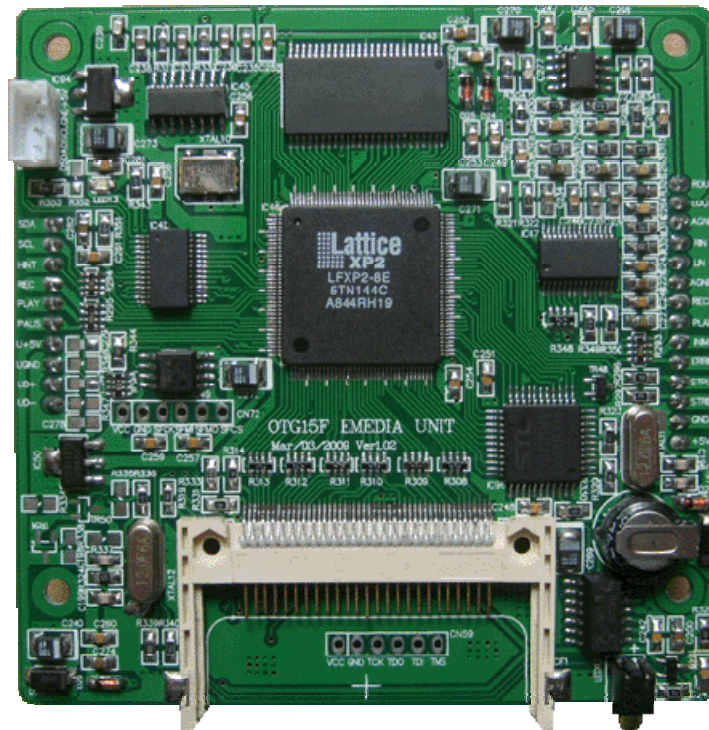


CF 卡 MP3/WAV 方案录/放板 OTG15F

OTG15F 为支持 USB 接口的 CF 卡 MP3/WAV 录/放板, 可以播放及录制多种格式的音频文件, 使用 CF 卡存放音频文件, 支持市面上所有容量的读卡器。支持 USB 接口, 通过 USB 接口可以连接用户电脑主机, 实现电脑与 CF 卡的平等通讯。采用的零部件均支持专业级温度(-40℃ ~ 80℃), 可适宜于任何场合作音乐播放及录制之用。可以作为 DR53E 的升级产品使用。

◆ 特性

- 支持 USB 接口, 支持 U 盘、USB 移动硬盘, 可同时连接 USB 读卡器或内置读卡芯片。
- 板载 CF 储存条卡座, 通过读卡器可支持 SMC、MMC、SD、XD、MS 记忆棒等所有移动闪存卡。
- 支持 DOS、WINDOWS 等操作系统的 FAT12、FAT16、FAT32 等通用文件格式, 与电脑全面兼容。
- 支持 MP3、WMA、WAV 所有层及所有码流率的多媒体文件, 最高码流率高达 1.44Mbps。
- 可以选择录制成不同码流率的 MP3 或不压缩方式, 使用标准的 MP3 或 WAV 文件格式。在容量和价格比极佳的今天, 使用无损录制能带来更好的录音效果。
- 内置实时时钟, 带温度检测。
- 内置 T9 中文笔画输入法及拼音输入法, 用户主机可以轻松使用简单的指令修改录制的文件名。
- 内置输出静音控制电路, 切换更安静, 声效更出色, 更适合要求较高的专业应用。
- 采用 CTB 总线, 可以快速地与用户主机交换大量的信息, 如中文歌名输入、显示等。
- 带 LED 显示, 指示播放状态。
- 采用单+5V 供电, 内部产生+/-5V 用于运算放大器的供电, 可以获得较大的动态范围。
- 电源供应、音频输入输出及通讯接口与 DR53E 相同, 可以作为 DR53E 的升级产品使用。



深圳市龙珠科技有限公司
Hard & Soft Technology Co., LTD.

<http://www.HSAV.com>

地址: 深圳市西乡龙珠路 99 号 2 楼

技术支持: support@HSAV.com

hsavd232.pdf

电话/传真: 0755-27951479 27950879

业务联系: sales@HSAV.com

2009 年 05 月 16 日



◆ 应用范围

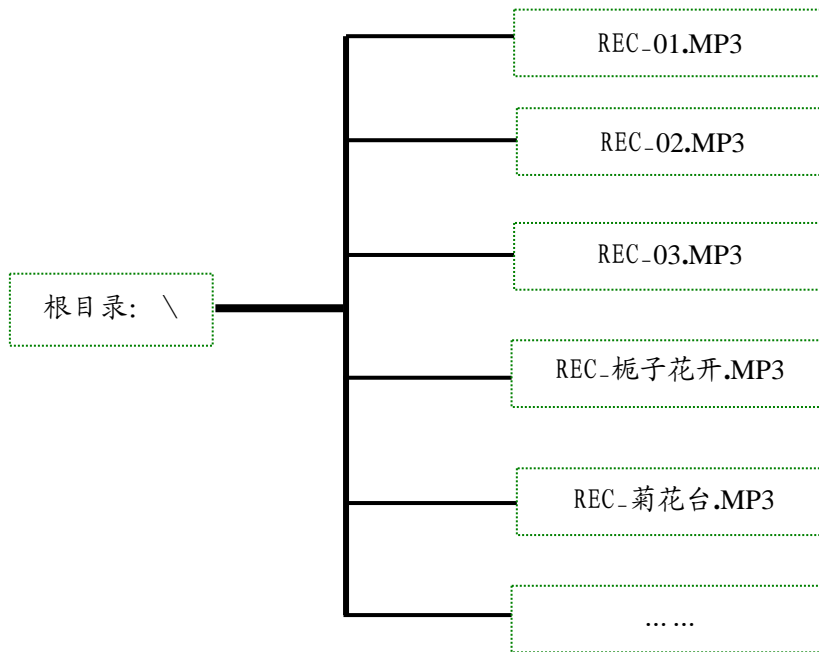
- 家庭影院系统可以轻易升级为全面支持电脑音乐的系统，提升产品档次。
- 需要长时间录制音乐、语音信号的场合。
- 环境恶劣需要播放背景音乐的场合。
- 其他音乐录制、播放的场合。

◆ 与 OTG15F 相关的技术文档

- 《CTB 通讯总线应用注意》-----hsavd305.pdf
- 《OTG 系列产品 U 盘文件格式应用注意》-----hsavd306.pdf
- 《OTG 系列产品软件快速入门》-----hsavd307.pdf

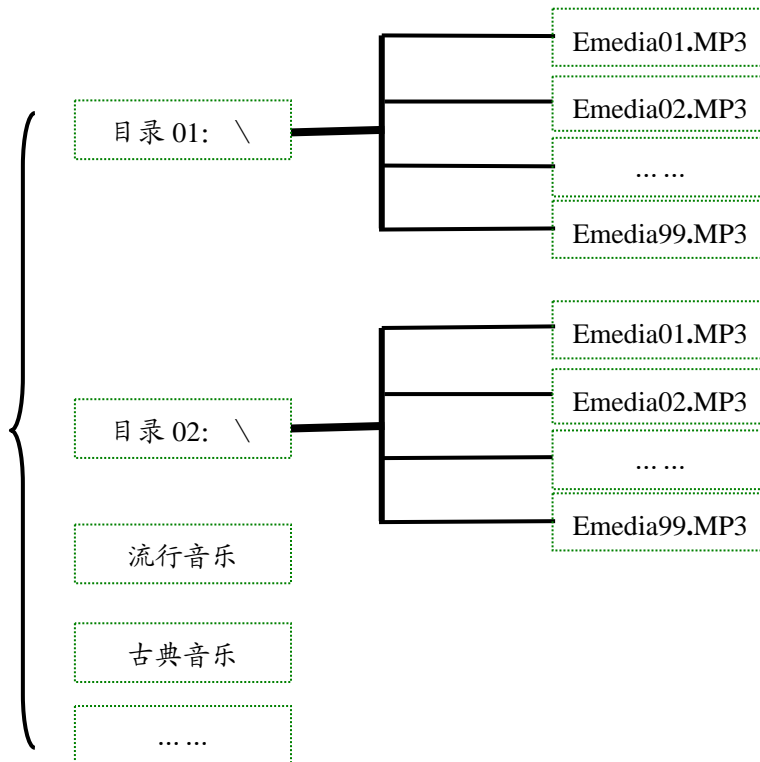
◆ OTG15F 的硬盘应用格式

应用于 OTG15F 的音频文件存放于 CF 卡内。存放文件时请注意：支持多层子目录，录制的曲目只存放于根目录下以 REC_XX.MP3 命名，如图一，其中 XX 为 01~99 的数字，即最多支持 99 个根目录文件。



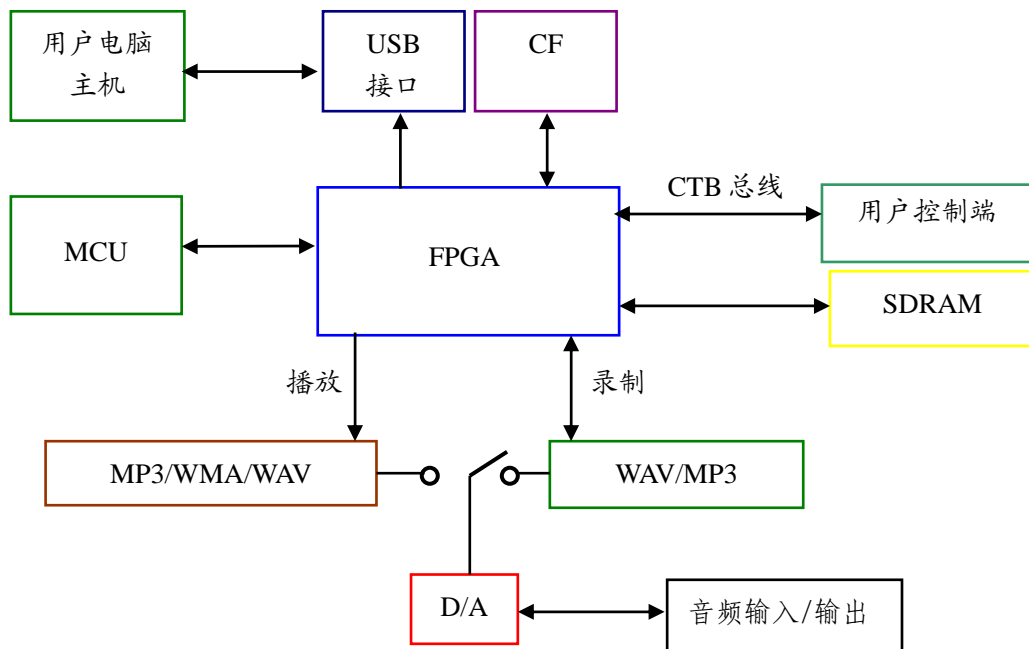
图一 录制文件的文件结构示意图

OTG15F 可以播放及录制根目录及第一层目录的音频文件，每一层目录最多支持 99 个音频文件，如图二：

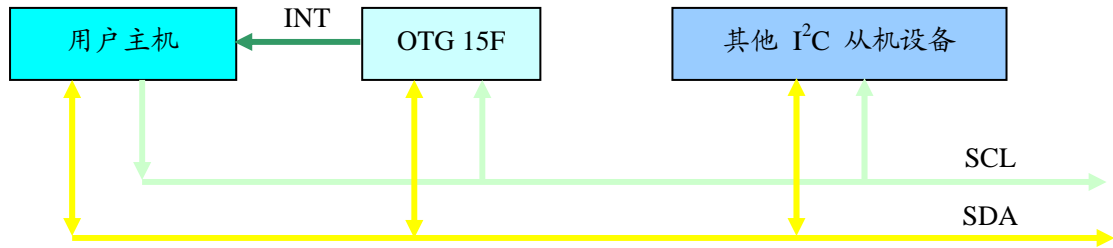


图二 播放及录制文件时的文件结构示意图

◆ OTG15F 内部方框图

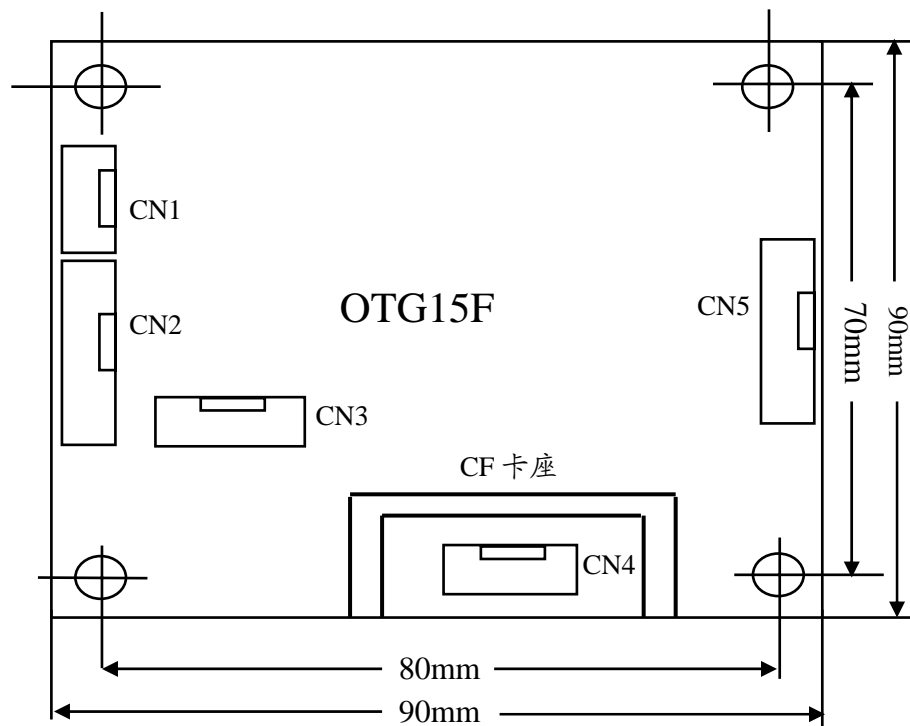


注意：OTG15F 可以播放 MP3/WMA/WAV 格式的文件，但只录制 WAV/MP3 格式的文件。USB 接口接播放器可以直接播放 CF 卡内的音频文件；USB 接口接用户电脑主机，可以实现用户电脑主机与 CF 卡的平等通讯，此时，用户电脑主机可以直接拷贝 CF 卡内的音频文件，CF 卡也可以直接拷贝电脑主机上的音频文件。

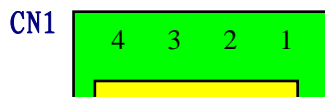


用户主机与 OTG15E 通讯方框图

◆ OTG15F 尺寸图及各插座端口详解



注：CN3 与 CN4 同为工厂内部烧录程序接口，用户不需理会。

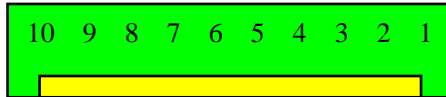


程序升级及扩展串行接口，一般应用无需理会。

1. **+5V** 扩展串行接口+5V 供电输出。
2. **GND** 扩展串行接口供电地线输出。
3. **DSCL** 扩展串行接口时钟输入。
4. **DSDA** 扩展串行接口数据输入。

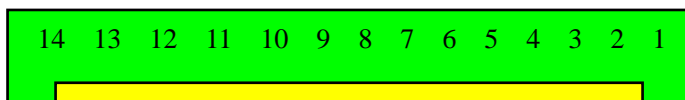


CN2



1. SDA 串行接口数据输入。
2. SCL 串行接口时钟输入。
3. HINT CTB 通讯总线中断及数据选择输入/输出。
4. REC 录音控制输入。
5. PLAY 播放控制输入。
6. PAUS 暂停控制输入。
7. U+5V U 盘+5V 输入。
8. UGND U 盘地线输入/输出。
9. UD+ 外接 USB 串行数据 D+输入/输出。。
10. UD- 外接 USB 串行数据 D-输入/输出。

CN5



1. ROUT 右声道音频信号输出。
2. LOUT 左声道音频信号输出。
3. AGND 模拟地线输出。
4. RIN 右声道音频信号输入。
5. LIN 左声道音频信号输入。
6. AGND 模拟地线输入。
7. RECM 录音模式输出。
8. PLAM 播放模式输出。
9. INM 输入模式指示输出。
10. ERRM 错误提示输出。
11. STPL 停止播放控制输入。
12. STRE 停止录音控制输入。
13. GND 地线输入。
14. +5V +5V 输入。



◆ 电气规格

项目	最小	正常	最大
供电电压	4.5V	+5V	+5.5V
供电电流 (+5V)	260mA	280mA	300mA
输出电平 1KHz@0dB	-1dB	2V	+1dB
频率响应 20Hz ~ 20KHz	--	+/-1dB	--
信噪比@0dB (CCIR)	88dB	90dB	93dB
工作温度	-40℃		80℃

注：供电电流结果为不含CF卡时播放测得。