

OTG15E 用户手册

OTG15E 为直接录制 MP3/WAV 文件的 USB 多媒体录/放板，可以播放及录制多种格式的音频文件，采用 USB OTG 技术，USB 接口，可以支持 120G 的容量；采用的零部件均支持专业级温度（-40℃ ~ 80℃），可适宜于任何场合合作音乐播放及录制之用；可以作为 DR53E 的升级产品使用。

◆ 特性

- 板载 USB 接口与 CF 卡座，支持 U 盘、USB 移动硬盘及与电脑连接。
- 可以实现 U 盘与 CF 卡两者间的相互拷贝。
- 支持 DOS、WINDOWS 等操作系统的 FAT12、FAT16、FAT32 等通用文件格式，与电脑全面兼容。
- 支持 MP3、WMA、WAV 所有层及所有码流率的多媒体文件，最高码流率高达 1.44Mbps。
- 可以选择录制成不同码流率的 MP3 或不压缩 WAV 方式，使用标准的 MP3 或 WAV 文件格式。在容量和价格比极佳的今天，使用无损录制能带来更好的录音效果。
- 内置实时时钟，带温度检测。
- 内置 T9 中文笔画输入法及拼音输入法，用户主机可以轻松使用简单的指令修改录制的文件名。
- 内置输出静音控制电路，切换更安静，声效更出色，更适合要求较高的专业应用。
- 采用 CTB 总线，可以快速地与用户主机交换大量的信息，如中文歌名输入、显示等。
- 带 LED 显示，指示播放状态。
- 采用单+5V 供电，内部产生+/-5V 用于运算放大器的供电，可以获得较大的动态范围。
- 电源供应、音频输入输出及通讯接口与 DR53E 相同，可以作为 DR53E 的升级产品使用。



深圳市龙珠科技有限公司

Hard & Soft Technology Co., LTD.

<http://www.HSAV.com>

地址:深圳市西乡龙珠路 99 号 2 楼

技术支持: support@HSAV.com

hsavd224.pdf

电话/传真:0755-27951479 27950879

业务联系: sales@HSAV.com

2009 年 02 月 27 日



◆ 应用范围

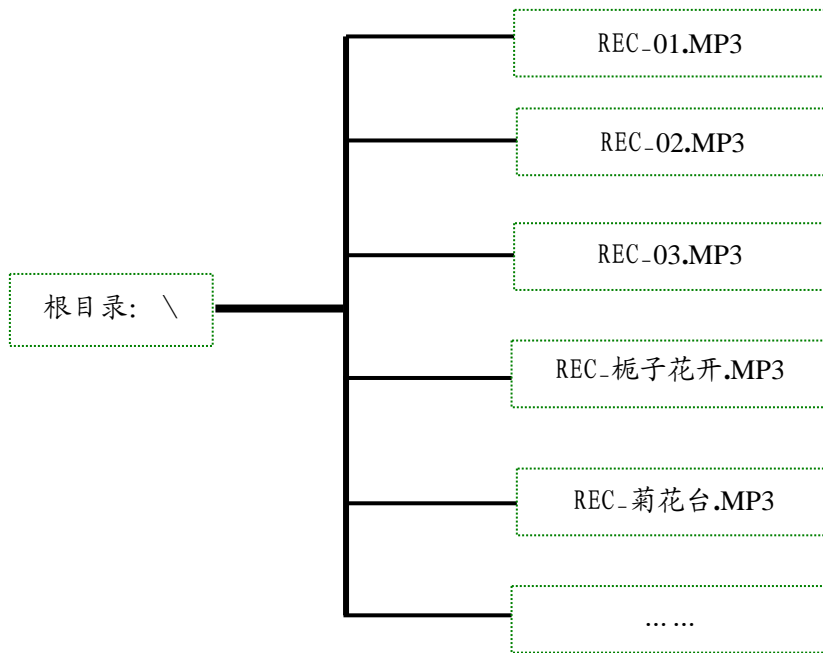
- 家庭影院系统可以轻易升级为全面支持电脑音乐的系统，提升产品档次。
- 需要长时间录制音乐、语音信号的场合。
- 环境恶劣需要播放背景音乐的场合。
- 其他音乐录制、播放的场合。

◆ 与 OTG15E 相关的技术文档

- 《CTB 通讯总线应用注意》-----hsavd305.pdf
- 《OTG 系列产品 U 盘文件格式应用注意》-----hsavd306.pdf
- 《OTG 系列产品软件快速入门》-----hsavd307.pdf

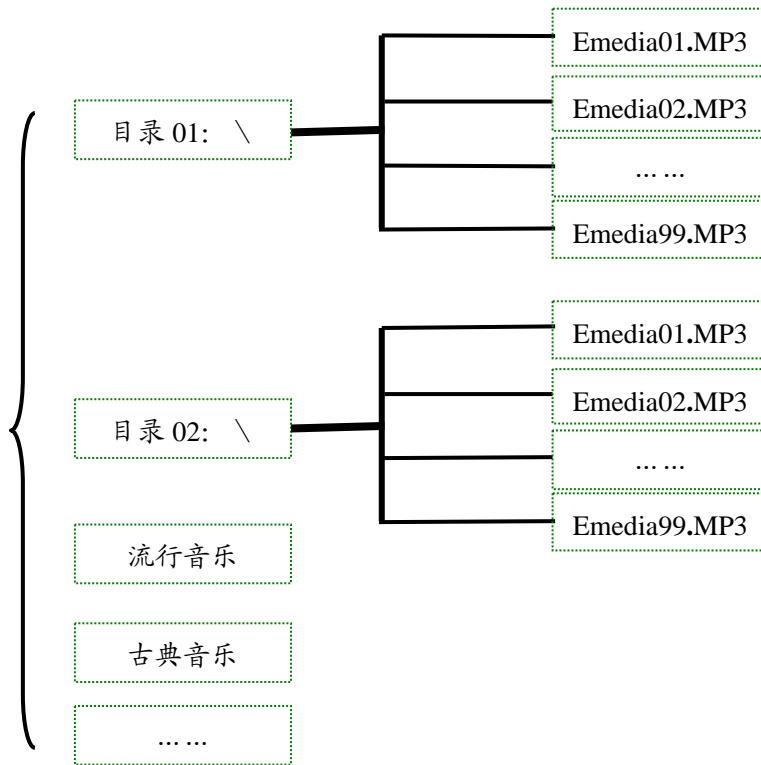
◆ OTG15E 的硬盘应用格式

应用于 OTG15E 的音频文件存放于 U 盘, USB 移动硬盘, 或 CF 卡内。存放文件时请注意: 支持多层次子目录, 录制的曲目只存放于根目录下以 REC_XX.MP3 命名, 如图一, 其中 XX 为 01~99 的数字, 即最多支持 99 个根目录文件。



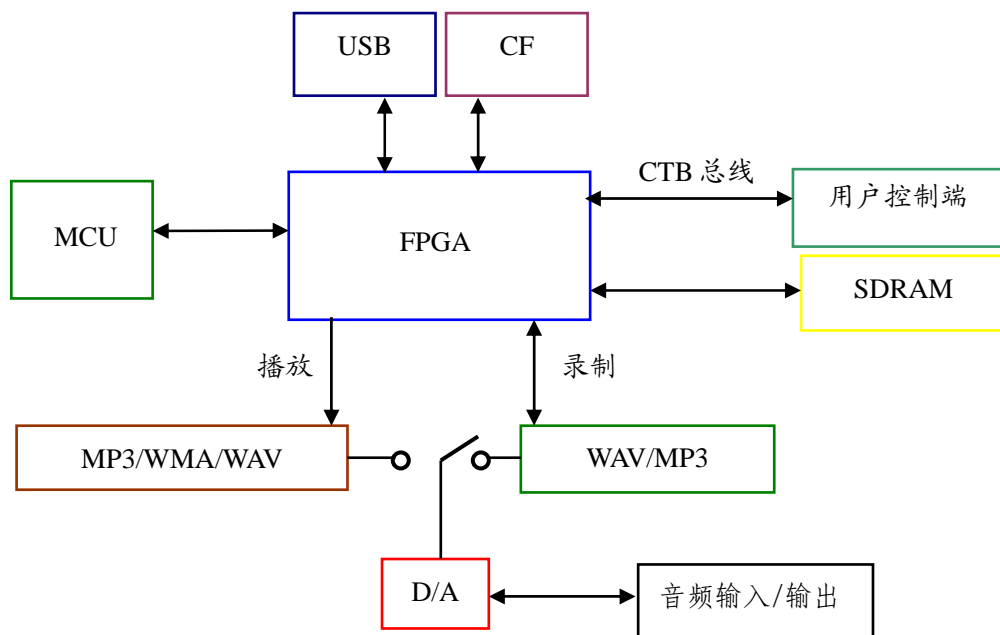
图一 录制文件的文件结构示意图

OTG15E 可以播放及录制根目录及第一层目录的音频文件, 每一层目录最多支持 99 个音频文件, 如图二:

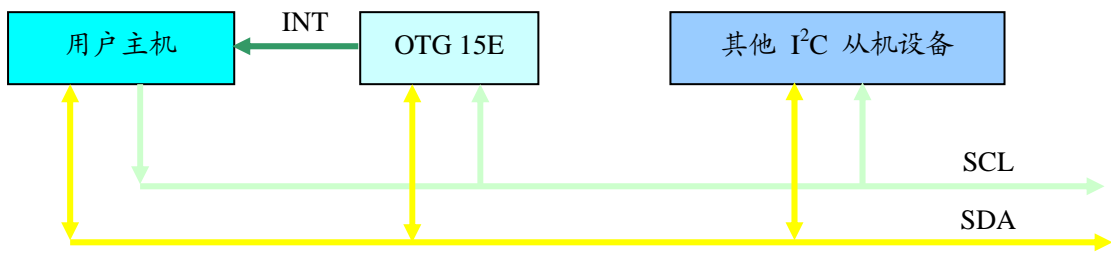


图二 播放及录制文件时的文件结构示意图

◆ OTG15E 内部方框图

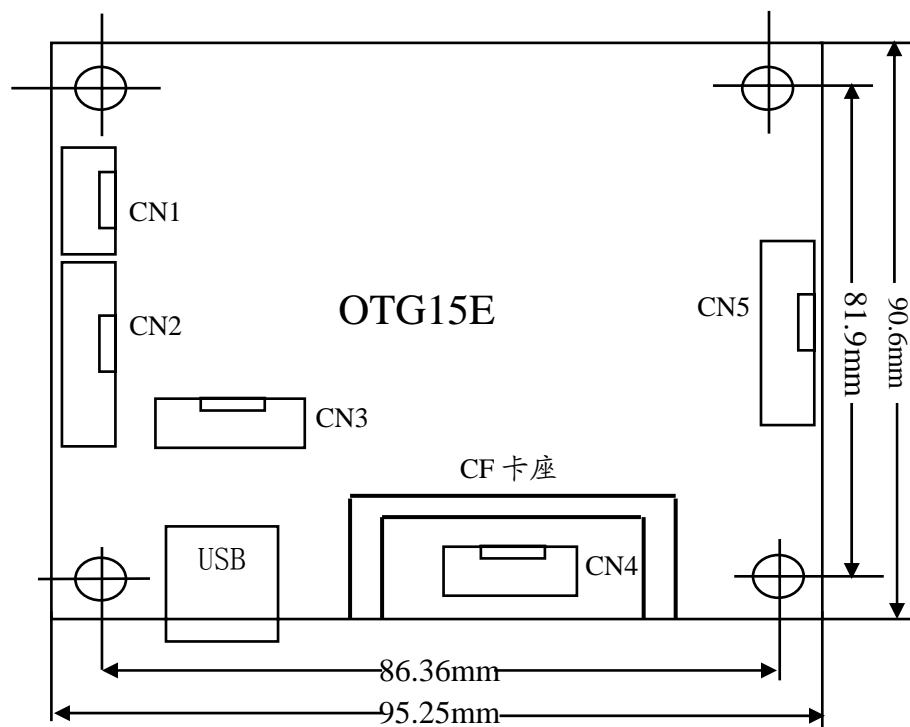


注意：OTG15E 可以播放 MP3/WMA/WAV 格式的文件，但只录制 WAV/MP3 格式的文件。

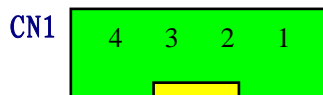


用户主机与 OTG15E 通讯方框图

◆ OTG15E 尺寸图及各插座端口详解



注：CN3 与 CN4 同为工厂内部烧录程序接口，用户不需理会。



程序升级及扩展串行接口，一般应用无需理会。

1. **+5V** 扩展串行接口+5V 供电输出。
2. **GND** 扩展串行接口供电地线输出。
3. **DSCL** 扩展串行接口时钟输入。
4. **DSDA** 扩展串行接口数据输入。



CN2

11 10 9 8 7 6 5 4 3 2 1

单片机扩展接口

1. **GP8** 扩展单片机 I/O 口 P8, 为标准的双向口, 接上拉电阻。
2. **GP7** 扩展单片机 I/O 口 P7, 为标准的双向口, 接上拉电阻。
3. **GP6** 扩展单片机 I/O 口 P6, 为标准的双向口, 接上拉电阻。
4. **GP5** 扩展单片机 I/O 口 P5, 为标准的双向口, 接上拉电阻。
5. **GP4** 扩展单片机 I/O 口 P4, 为标准的双向口, 接上拉电阻。
6. **GP3** 扩展单片机 I/O 口 P3, 为标准的双向口, 接上拉电阻。
7. **GP2** 扩展单片机 I/O 口 P2, 为标准的双向口, 接上拉电阻。
8. **GP1** 扩展单片机 I/O 口 P1, 为标准的双向口, 接上拉电阻。
9. **GP0** 扩展单片机 I/O 口 P0, 为标准的双向口, 接上拉电阻。
10. **GND** 地线输入/输出。
11. **+5V** +5V 输入/输出。

CN5

10 9 8 7 6 5 4 3 2 1

CTB 通讯总线接口

1. **HCLK** CTB 通讯总线的位时钟同步信号输入。
2. **HDATA** CTB 通讯总线数据信号输入/输出。
3. **THNT** CTB 通讯总线中断及数据选择输入/输出。
4. **+5V** 模拟及数码+5V 供电输入。
5. **LOUT** 左声道音频信号输出。
6. **ROUT** 右声道音频信号输出。
7. **DGND** 数码地线供电输入。
8. **LIN** 左声道音频信号输入。
9. **RIN** 右声道音频信号输入。
10. **AGND** 模拟地线音频输入/输出。



◆ 电气规格

项目	最小	正常	最大
供电电压	4.5V	+5V	+5.5V
供电电流 (+5V)	260mA	280mA	300mA
输出电平 1KHz@0dB	-1dB	2V	+1dB
频率响应 20Hz ~ 20KHz	--	+/-1dB	--
信噪比@0dB (CCIR)	88dB	90dB	93dB
工作温度	-40℃		80℃

注：供电电流结果为不含CF卡时播放测得。