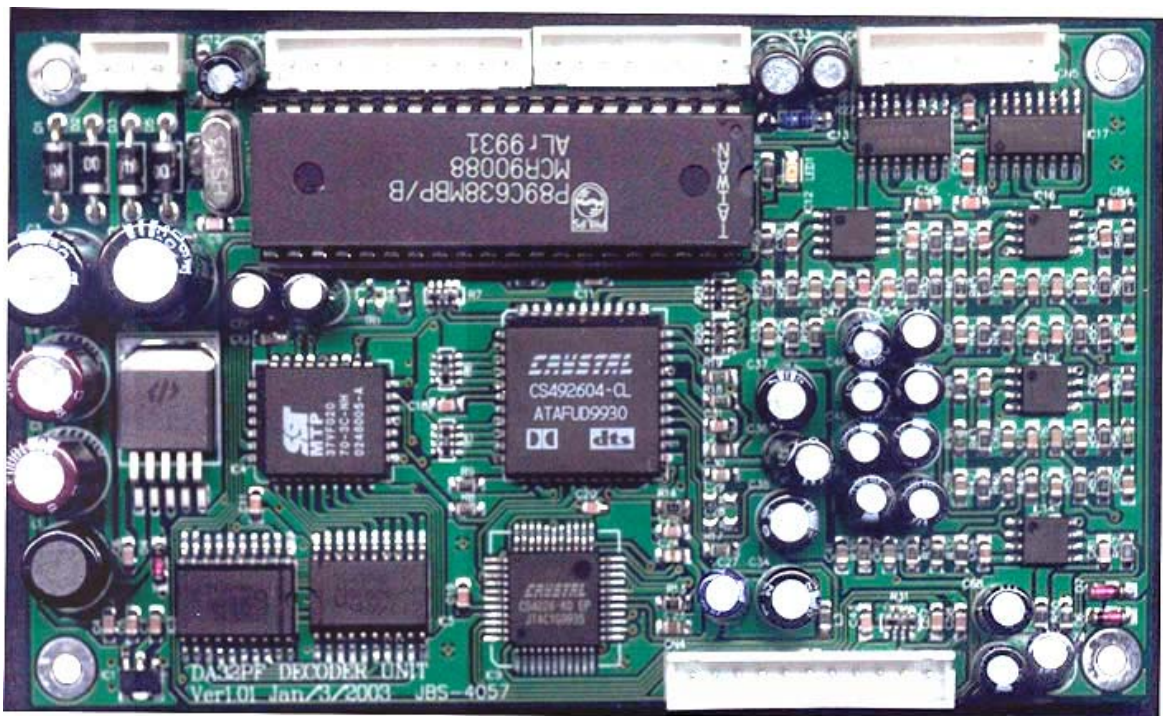


DA32PF 用户手册

DA32PF 为多声道数字音频解码板，具有体积小集成度高，性能稳定等优点。

◆ DA32PF 特性

- 采用 CS4926 (CS49326) 24bit 音频 DSP 及 CS4226 六声道模数、数模转换。
- 内置高效率的电源稳压器，用户不需再增加耗电较大的 7805 等稳压器，直接将交流电加于 DA32PF 即可。
- 内置模拟输入静音线路，将用户可闻噪音降到最低。
- 内置 6 声道的低通滤波器、音量控制及输出静音线路，用户可以将输出直接功放即能使用。
- 支持杜比数码、杜比定向逻辑、HDCD、MP3、PRO-LOGICII、AAC、MPEGII 等解码。
- 自动搜索输入信号功能。
- 可提供 HSB II 的通讯方式，适合于自行开发用户主机的需求。
- 内含 M62446、RDS 收音等成熟软件模块，可以为用户定做软件，省却用户主机单片机，成本更低廉。
- 核心软件采用 HSBII，已经成功地应用于各大功放厂家作核心控制。具有兼容大量国产 DVD 机，不同版本的能力。



深圳市龙珠科技有限公司

Hard & Soft Technology Co., LTD.

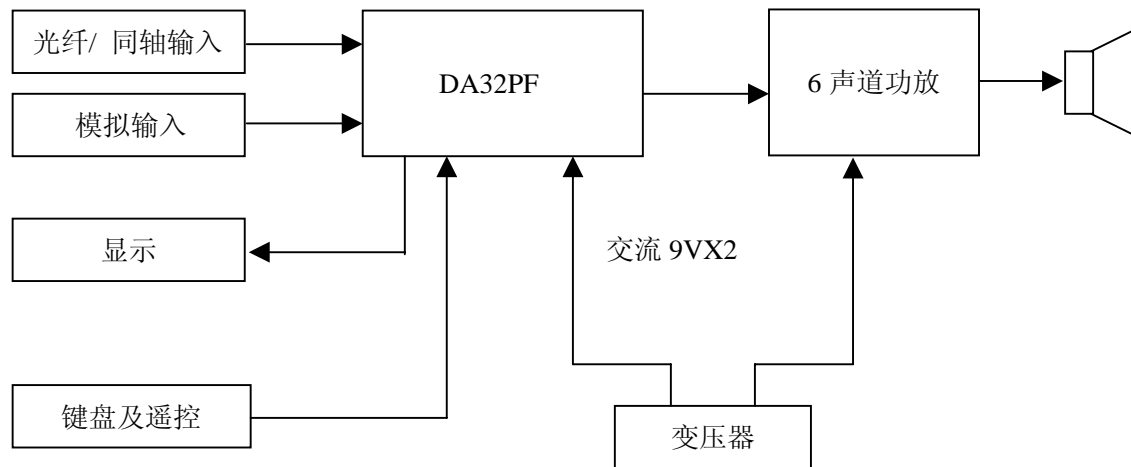
<http://www.HSAV.com>

地址:深圳市西乡龙珠路 99 号 2 楼
电话/传真:0755-27951479 27950879

技术支持: support@HSAV.com
业务联系: sales@HSAV.com

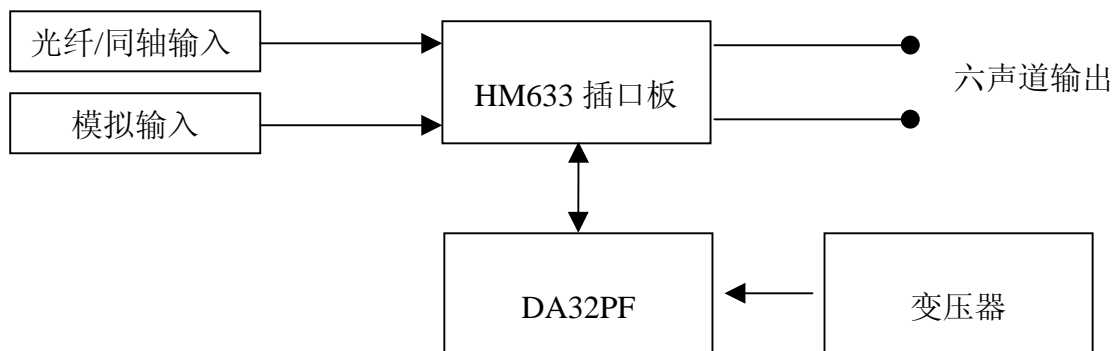
Hsavn210.pdf
2004 年 10 月 30 日

◆ 采用 DA32PF 组成的系统方框图



图一、用 DA32PF 组成六声道数字影音中心及电脑有源音箱连接图。

◆ 采用 DA32PF+HM633 组成的前级方框图



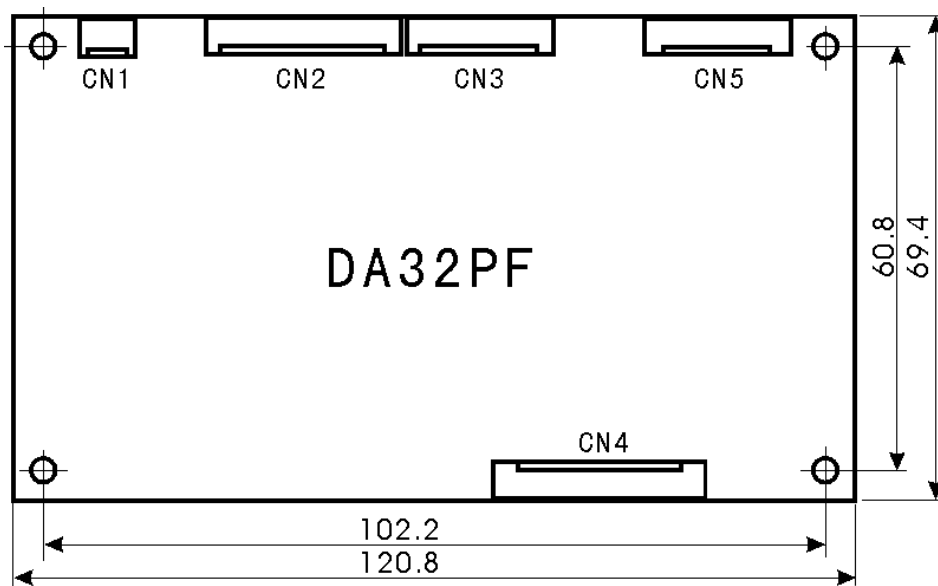
图二、傻瓜型多声道数码解码板连线图

◆ DA32PF 应用范围

- ✓ 组成多格式数字音频解码器
- ✓ 组成 AV 接收功放
- ✓ 电脑多声道多媒体音箱
- ✓ 带 USB 输入的电脑外置声卡

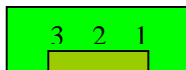


◆ DA32PF 外形尺寸图



◆ DA32PF 各插座端口连接详解

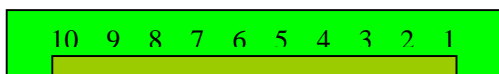
CN1



电源输入端口

1. **AC9** 交流 9V (300mA) 电源输入。
2. **GND** 交流地线输入。
3. **AC9** 交流 9V (300mA) 电源输入。

CN2

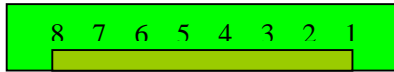


通用扩展输入输出端口，所有端口均内置上拉电阻

1. **P30** 单片机 I/O 口 P30, HM633 中为音量编码开关接口正。
2. **P31** 单片机 I/O 口 P31, HM633 中为音量编码开关接口反。
3. **P32** 单片机 I/O 口 P32, HM633 中为遥控接收输入。
4. **P33** 单片机 I/O 口 P33, HM633 中为模式指示 LED, PCM 时为低。
5. **P34** 单片机 I/O 口 P34, HM633 中为模式指示 LED, HDCD 时为低。
6. **P35** 单片机 I/O 口 P35, HM633 中为模式指示 LED, DOLBY 时为低。
7. **P36** 单片机 I/O 口 P36, HM633 中为模式指示 LED。
8. **P37** 单片机 I/O 口 P37, HM633 中为输入信号锁定 LED。
9. **GND** 数码电源地线输出。
10. **+5V** 数码电源+5V 输出。



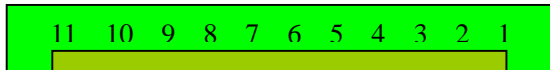
CN3



通用扩展输入输出端口，所有端口均内置上拉电阻

1. **P10** 单片机 I/O 口 P10, HM633 中为输入通道指示 LED, 光纤输入时为低。
2. **P11** 单片机 I/O 口 P11, HM633 中为输入通道指示 LED, 同轴 1 输入时为低。
3. **P12** 单片机 I/O 口 P12, HM633 中为输入通道指示 LED, 同轴 2 输入时为低。
4. **P13** 单片机 I/O 口 P13, HM633 中为输入通道指示 LED, 模拟 AUX1 输入时为低。
5. **P14** 单片机 I/O 口 P14, HM633 中为输入通道指示 LED, 模拟 AUX2 输入时为低。
6. **P15** 单片机 I/O 口 P15, HM633 中为输入通道指示 LED, 模拟 AUX3 输入时为低。
7. **P16** 单片机 I/O 口 P16, HM633 中为输入通道指示 LED, 模拟 AUX4 输入时为低。
8. **P17** 单片机 I/O 口 P17, HM633 中为通过二极管选择自动搜索输入的通道。当二极管正端接于输入通道指示 LED 的端口之上, 则停止对应的端口输入。

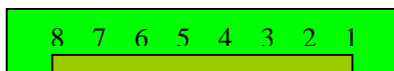
CN4



模拟、数码输入接口:

1. **SB** 扩展模拟输入用控制 2, HM633 模拟输入 AUX1 及 AUX2 时为低。
2. **SA** 扩展模拟输入用控制 1, HM633 模拟输入 AUX1 及 AUX3 时为低。
3. **RIN** 右声道模拟信号输入 (内含低通滤波器, 先串联 150Ω 电阻再并联 1500P 电容到地)。
4. **LIN** 左声道模拟信号输入 (内含低通滤波器, 先串联 150Ω 电阻再并联 1500P 电容到地)。
5. **AGND** 模拟输入地。
6. **DGND** 数码输入地。
7. **RX1** 第一组数码输入, HM633 中为光纤输入。
8. **RX2** 第二组数码输入, HM633 中为同轴 1 输入。
9. **RX3** 第三组数码输入, HM633 中为同轴 2 输入。
10. **+5V** 提供模拟及数码光纤接收头电源输出。
11. **-5V** 提供模拟电源输出。

CN5



5.1 声道信号输出接口:

1. **FL** 左通道信号输出。
2. **FR** 右通道信号输出。
3. **LS** 后置左通道信号输出。
4. **GND** 模拟地。
5. **RS** 后置右通道信号输出。
6. **CE** 中置通道信号输出。
7. **SW** 超低音通道信号输出。



◆ 采用 HSB II 通讯方式的接口。

DA32PF 可为自行开发用户主机的客户加入 HSB II 的通讯方式，可以支持带 M62446 或无 M62446 的 6 声道音量 IC。

CN2

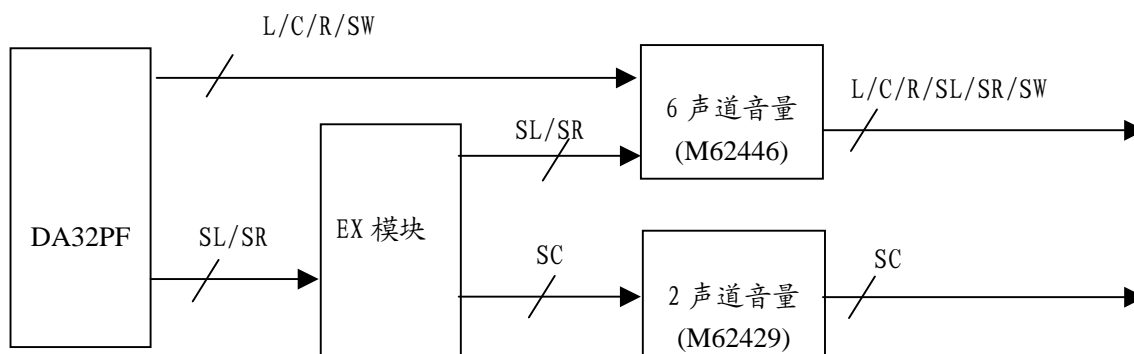
1. **P30** 空脚。
2. **P31** 拉 OK 混合控制开关，允许混合启用为高。
3. **P32** 超低音声道静音开关，静音有效时为低。
4. **P33** 杜比配置 2 时超低音声道混合开关，控制有效时为低。
5. **P34** 外置静音控制脚，静音有效时为低。
6. **P35** 用户主机通讯接口 BCK。
7. **P36** 用户主机通讯接口 SDA。
8. **P37** 用户主机通讯接口 HOLD。
9. **GND** 数码电源地线输出。
10. **+5V** 数码电源+5V 输出。

CN3

1. **P10** 六声道音量控制 IC (M62446FP) 的第 41 脚 (CLOCK)。
2. **P11** 六声道音量控制 IC (M62446FP) 的第 40 脚 (DATA) 及 M62429 的数据控制。
3. **P12** 六声道音量控制 IC (M62446FP) 的第 39 脚 (LATCH)。
4. **P13** 外置扩展双声道音量 IC M62429 时钟控制。
5. **P14** 在启用 EX6.1 功能后，此端口作 SC 测试噪音选择之用，SC 测试时则输出为高。
6. **P15** 话筒开关控制输入，MIC 不插入时需将此脚变低，否则不变 (为高)。即使已发送“卡拉 OK 混合开 (7eH/20H)”指令，必须此脚为高，M62446 第 4 脚才会有相应的控制动作。
7. **P16** 外置六通道或八通道输入选择，选用的指令为 34H/0a0H，有效时为高，用户可外置相应的电路作切换外置六通道之用。
8. **P17** 空脚。

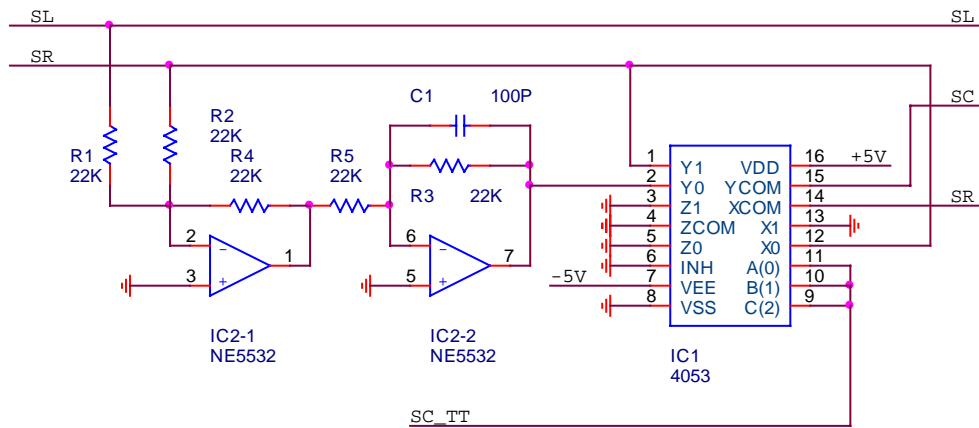
◆ DA32PF 组成杜比 EX6.1 及多声道 EX6.1 解决方法

DA32PF 组成杜比 EX6.1 称为 SEX6.1 (Simple EX6.1)，需增加线路把 SC 的信号从 SL 及 SR 中提取出来，可由两种电路组成，第一种采用 NJW1102 或其他杜比定向逻辑 (PRO-LOGIC) 作解码 IC 组成，特点是后置声道分离度高 (大于 25dB)；第二种采用运放作加法器组成，特点是线路简单及价廉。

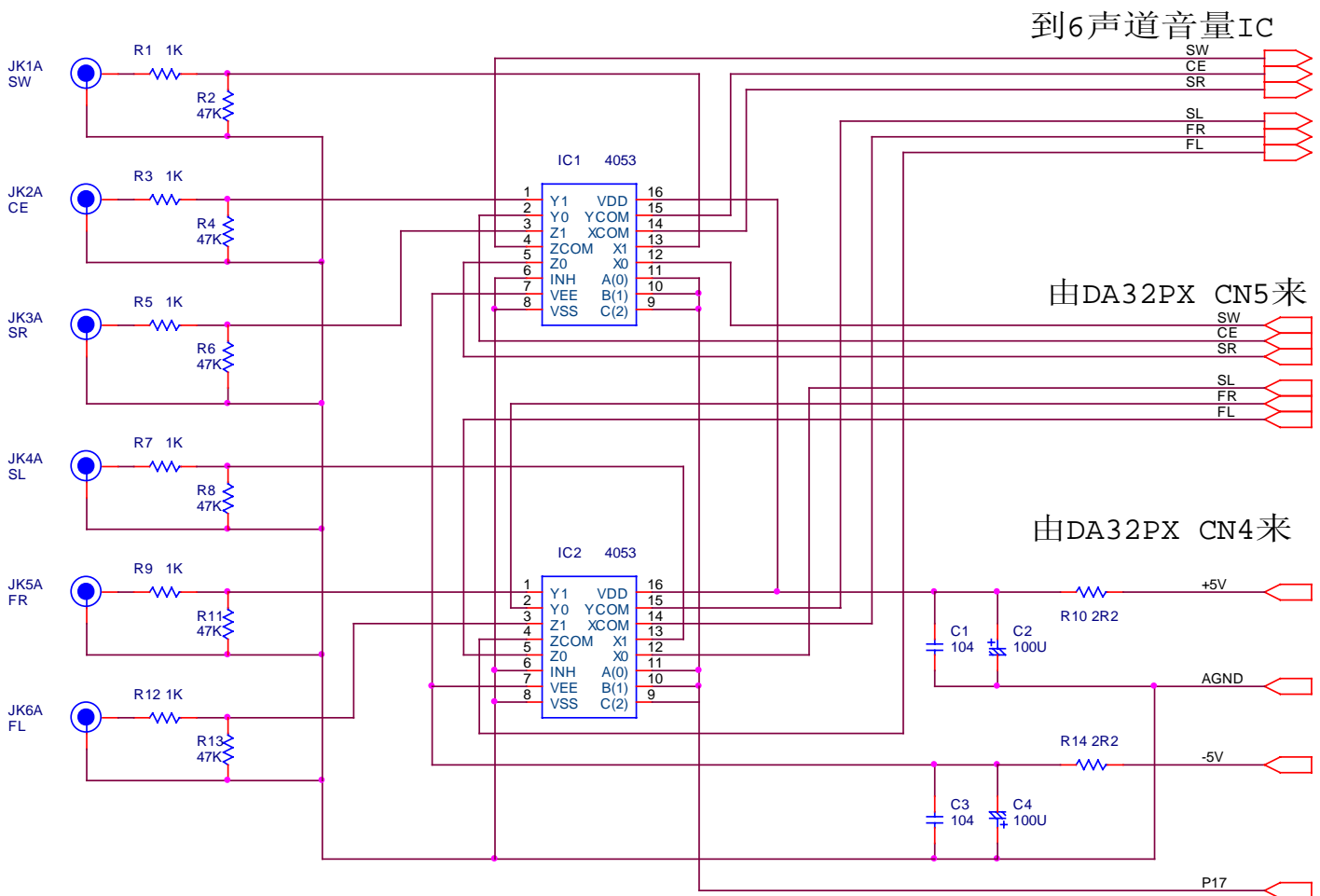


图三、DA32PF 组成杜比 EX6.1 方框

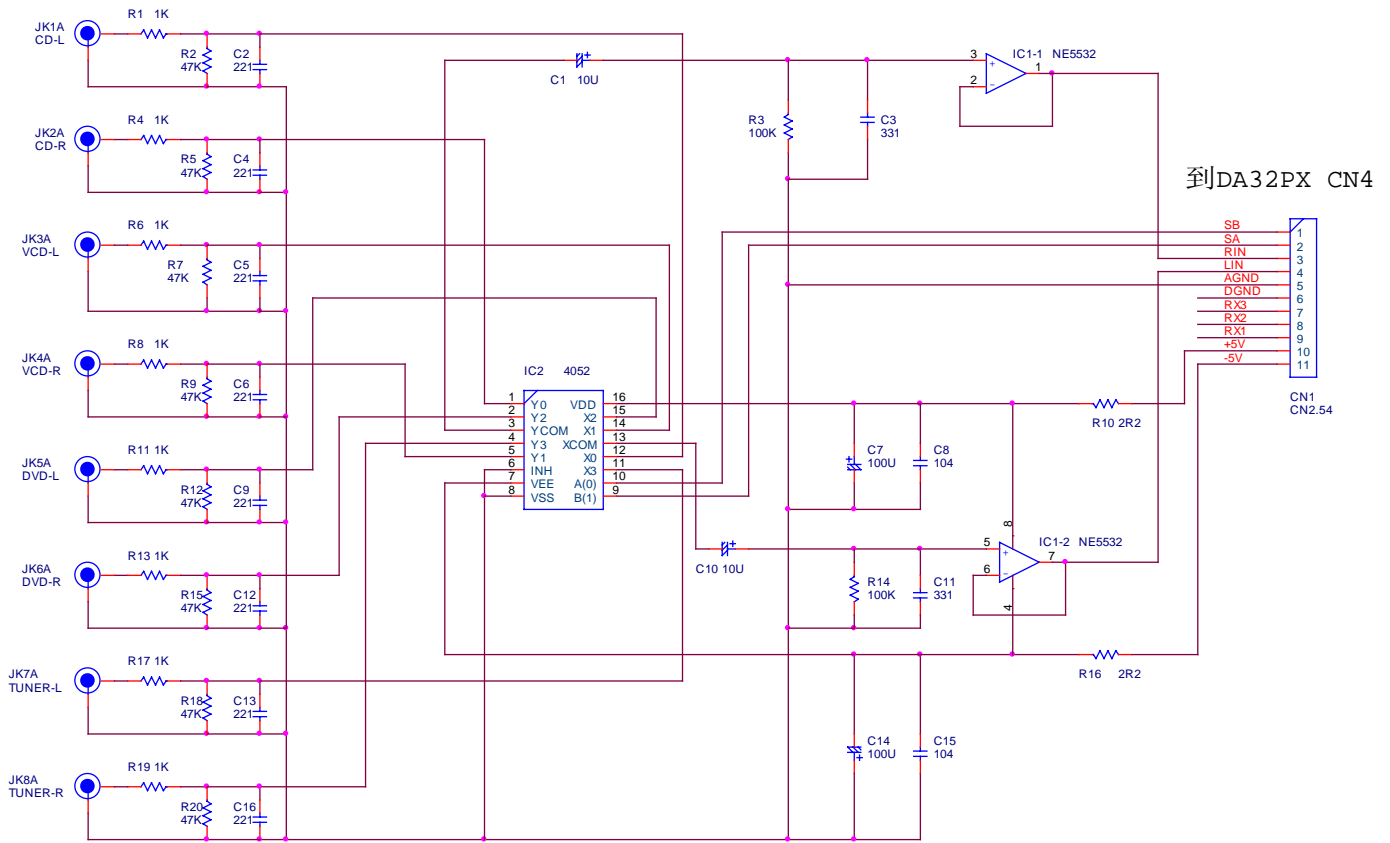
以下是采用运放作加法器所增加的线路图(不包括音量控制部分), 如需采用其他杜比定向逻辑(PRO-LOGIC)作解码可作相应修改即可。其中 IC2-1 将后置声道左及右信号相加。IC1 选择测试噪音之用。在选用 EX6.1 后, 噪音测试时 SRC 通道会重复测试一次, 第一次通过 4053 将噪音加入 SC 通道。第二次切换到 SR 通道。这样可以实现 EX6.1 声道的测试噪音功能。



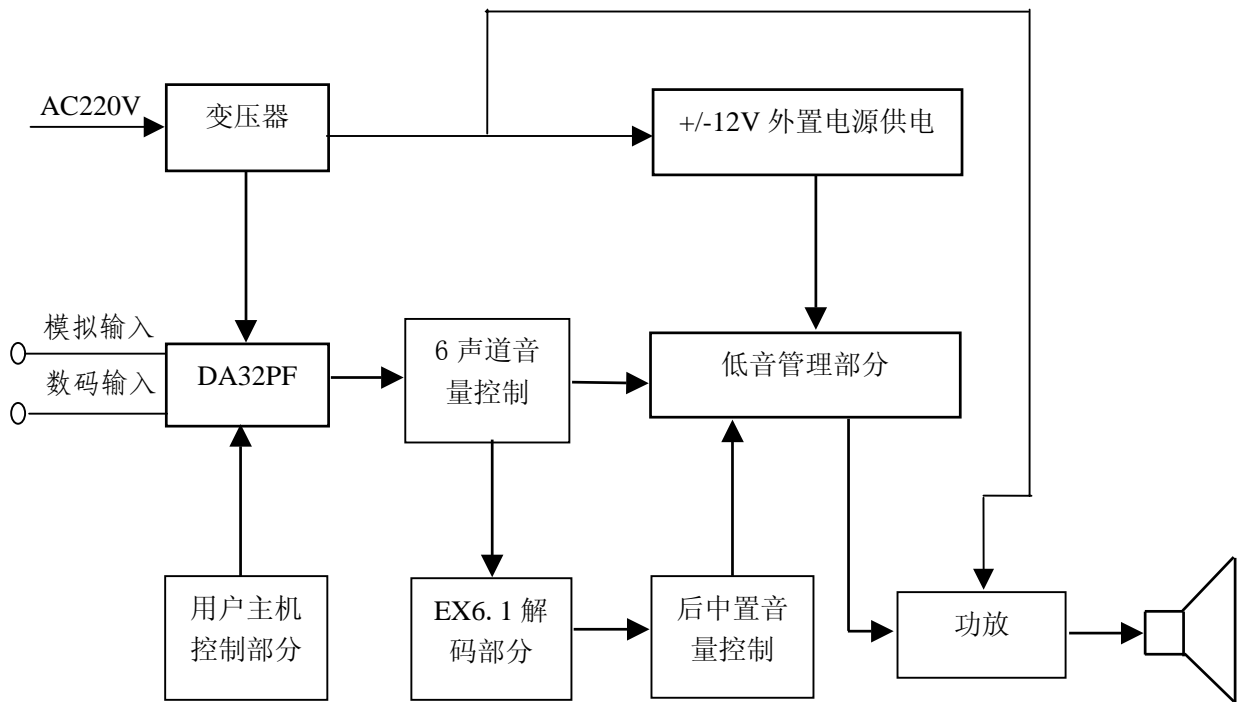
图四、采用运放作加法器的 EX6.1 部分线路图 (SC-IT 接 VCS 端口)



图五、增加外置 5.1 声道输入参考应用线路图



图六、带4路模拟输入切换参考应用线路图



图七、采用 M62446 作音量控制的 EX6.1 解码器整机应用方框图



◆ DA32PF 电气规格

项目	最小值	典型	最大值
电源电压	6Vx2	8Vx2	10Vx2
工作电流	150mA	200mA	-
同轴输入	-	0.5VPP	-
模拟输入	-	0.9Vrms	1.1Vrms
输出电平@0dB	-	2.0Vrms	-
信噪比(CCIR滤波)	90dB	95dB	-
外接 I/O 口	-	16 个	-
输出电源	-	+/-5V	-