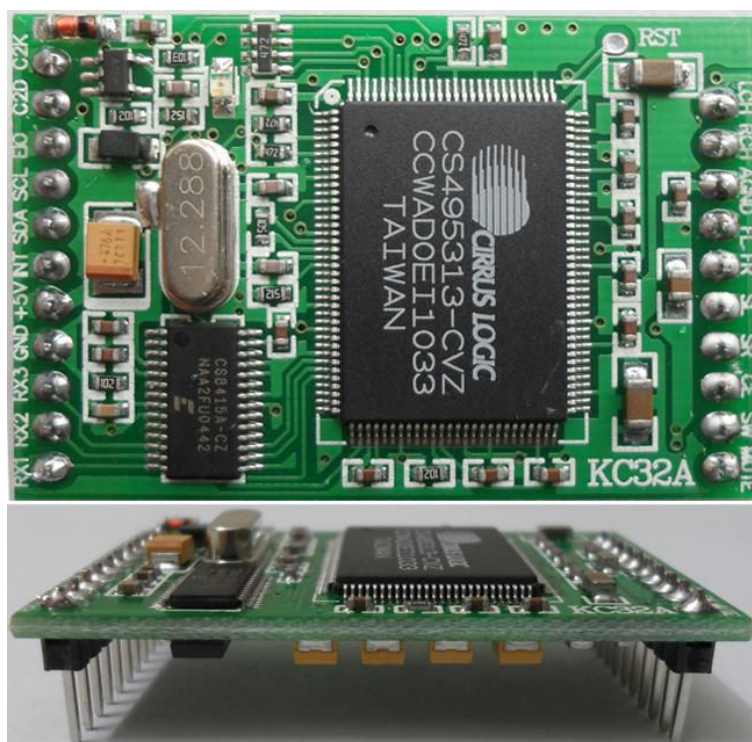


5.1 声道 DTS/杜比数码 AC-3 音频解码 KC32A 用户手册

◆ 特性

- 采用 CS495313 系列音频 DSP，CS8415 96KHz 数字接收器，96KHz/24bit ADC 及 DAC。
- 支持杜比数码、杜比定向逻辑、DTS、PCM 等格式解码，多种聆听效果重放。
- 模拟音频输出，可自行选配不同的低通滤波电路，以获得不同的效果。
- 全频频宽（20Hz~20KHz），用户可以通过低通滤波器调节频宽。
- 内置模拟输入静音，当模拟没有信号时可自动进行静音，免除了外接检测电路。
- 数码与模拟地线独立，降低对主板 PCB LAYOUT 的要求，获得更好的性能。
- 提供静音控制信号输出，直接用硬件进行静音。
- STL212 单片机可以在线直接升级程序，使用更新的程序可以在网上获得，极大方便调试及生产维护。
- 有多个通用的输出端口，可以用内置的 CPU 完成整机功能。
- 使用 I²C 从机接口，用户主机无需增加额外接口即可使用现成的 I²C 接口。
- I²C 接口可以与其他 I²C 设备并联使用。KC32A 与 24C01 等 I²C 设备完全相同，非常容易进行二次开发。
- I²C 通讯带有 INT 中断输出端口，用户主机可以在 INT 变化时才读取相应的数据，减少了用户主机的通讯占用时间。
- 提供 64 字节的记忆体空间，与 24C01 的功能完全相同，用户可以省略记忆的芯片例如 24C01、93C46 等记忆芯片。
- 直接板上安装，可与音频板组成一体化产品，改善传统解码板的连线，提高了可靠性及增加了产品的可观性。



深圳市酷唱科技有限公司

Hard & Soft Technology Co., LTD.

地址：深圳市宝安区西乡共乐城 F 栋 2210

技术支持：support@HSAV.com

电话/传真：0755-27950879 29653102

业务联系：sales@HSAV.com



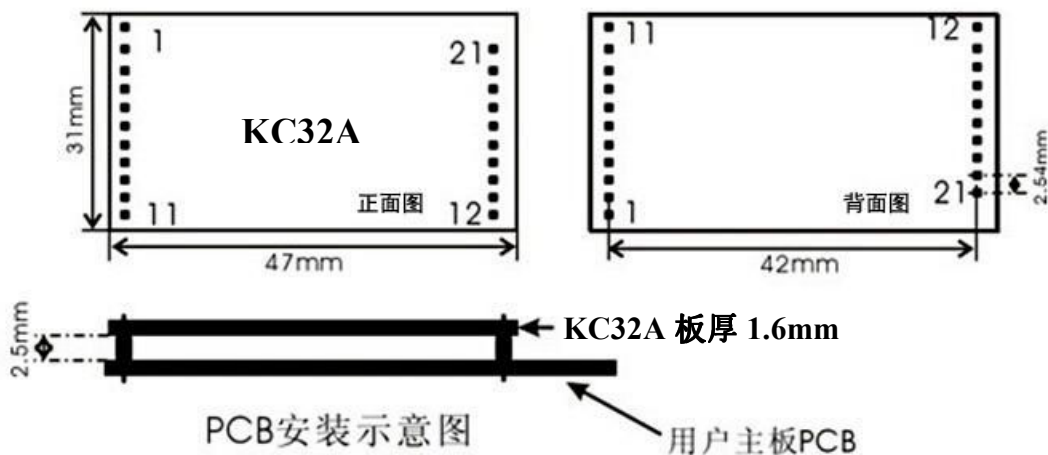
◆ 应用范围

- ✓ 数字音频解码器或模拟音频解码器。
- ✓ AV 接收功放。
- ✓ 带解码的多声道多媒体有源音箱。

◆ 地线注意事项

AGND 与 GND 在 KC32A 内未有连接通，需要在用户板上连通，如果+5V 的供电地线与模拟部分的地线不在电源端连通，则接合点在 KC32A 引脚处较近的位置，GND 与金属外壳的地线相连，接线时可连接，使地线阻抗更低，以获得更好的效果，否则在电源供电处连通。建议在 KC32A 较近的位置连通，以取得较好的效果。

◆ KC32A 尺寸图



◆ KC32A 插座端口连接详解

- 1) **C2K** 控制外置音量芯片的串行数据输入输出端，与调试下载的时钟复用。
- 2) **C2D** 控制外置音量芯片的串行数据输入输出端，与调试下载的数据复用。
- 3) **E10** 通用的输入或输出端口。
- 4) **SCL** 通用的输入或输出端口，I²C 通讯端口的 SCL 端口，普通应用为红外线遥控接收输入。
- 5) **SDA** 通用的输入或输出端口，I²C 通讯端口的 SDA 端口。
- 6) **INT** 通用的输入或输出端口，I²C 通讯端口的 INT 端口，简单的应用也可不用。
- 7) **+5V** 供电+5V 输入。
- 8) **GND** 数码地线输入及输出。
- 9) **RX3** 第三组数码输入。
- 10) **RX2** 第二组数码输入。
- 11) **RX1** 第一组数码输入。



- 12) **MUTE** 静音控制信号输出。当静音有效时输出高电平，正常放音为低电平。
- 13) **SW** 超低音声道信号输出。
- 14) **CE** 中置声道信号输出。
- 15) **SR** 环绕右声道信号输出。
- 16) **SL** 环绕左声道信号输出。
- 17) **FR** 前置右声道信号输出。
- 18) **FL** 前置左声道信号输出。
- 19) **AGND** 模拟地线音频输出及供电输入，与数码地线并没有连通，必须在外边连通数码地线。
- 20) **RCH** 模拟右声道信号输入。
- 21) **LCH** 模拟左声道信号输入。

◆ 相关技术文档

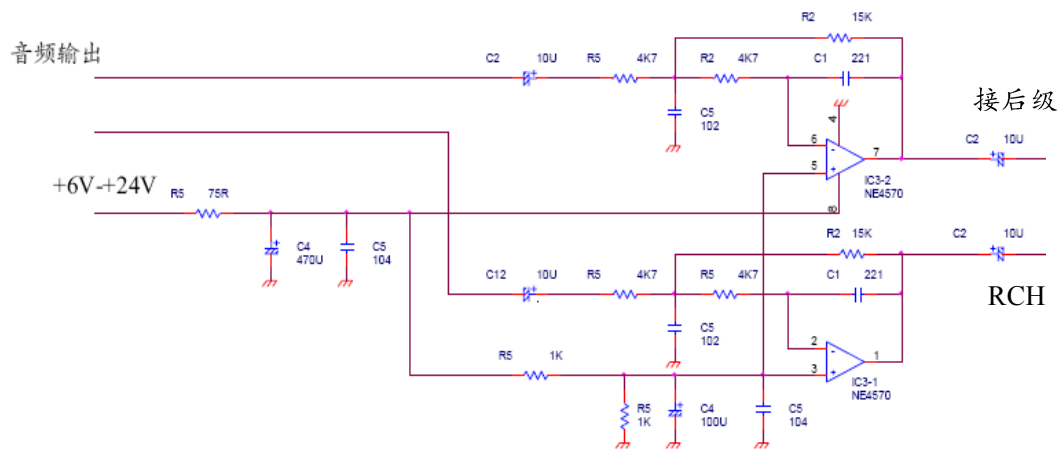
- 《I²C 设备开发用户手册》-----hsavd107.pdf
- 《ST-991AR5 升级器用户手册》-----hsavd201.pdf
- KC32XSDK 软件开发包

◆ 软件升级方法

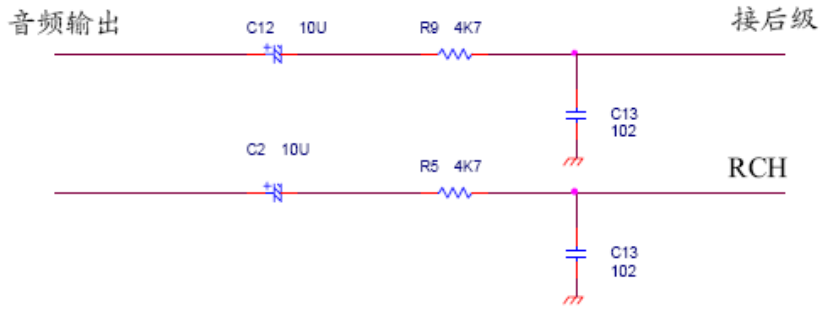
KC32A 程序采用 KC32A.AR5 为升级文件，这个文件可以在整机出厂后发送给最终使用的用户。第一种升级方法:ST-991AR5 升级器通过串口与电脑连接，同时与待升级的产品连接，供电运行升级。第二种升级方法:ST-991AR5 升级器与电脑连接，将升级文件下载到升级器本身，再脱离电脑通过排线连接到待升级的产品，供电直接升级。具体参阅《cnst1201 (AR5 专用串口标准下载线).pdf》。

◆ 音频处理说明

如果整机带有正负电源供电，则最好采用正负电源以获得更好的效果。否则可以采用单电源供电，这时运放的正输入接 1/2 电源，如图一所示。如果对声音没有要求，也可以不用运放，直接用电阻及电容滤波，如图二所示，但信号输出幅度及高频效果会较差。



采用单电源供电的低通滤波器



采用简单型无源低通滤波器

◆ 电气规格

序号	项目	最小值	典型	最大值
1	+5V 电源电压	+4.6V	+5V	+5.5V
2	+5V 工作电流	220mA	230mA	250mA
3	数字 RX 输入	0.1V (P-P)	0.5V (P-P)	1.0V (P-P)
4	模拟输入有效检测电平	0.8 Vrms	--	--
5	模拟信号输出@0dB	0.8Vrms	0.9Vrms	1.1Vrms
6	输出噪声电平 (数码输入 CCIR/ARM)	50uV	58uV (S/N = 93dB)	76uV
7	输出噪声电平 (数码输入 不加权)	560uV	600uV	800uV
8	输出噪声电平 (模拟输入 CCTR/ARM)	70uV	76uV (S/N = 90dB)	80uV
9	输出噪声电平 (模拟输入 不加权)	600uV	700uV	800uV
10	频率响应 (20Hz-20KHz)	--	+/-0.5dB	--

注意：6、7、8、9、10、11 项为配套多媒体 1 号测出的结果。

◆ 软件二次开发说明

KC32A 提供用户主机订制功能，可以单独完成整机的功能。如果用户产品本身带有单片机时，可以选择采用 I²C 总线通讯。

如果是两个字节组成 16 位的参数，则第 1 个字节为低位，第 2 个字节为高位。

如果是 4 个字节组成 32 位的参数，则第 1 个字节为低位，第 4 个字节为高位。

0xnn 表示所描述的值不确定，可能为任意值。但其值为原先约定的范围，例如指令长度为 2~137。

B7 表示位于字节的第 7 位，B6 表示位于字节的第 6 位，以此类推。

用户主机写入 KC32A 的 I²C 地址为 0xcc 即 11001100，读取的 I²C 地址为 0xcd 即 11001101。

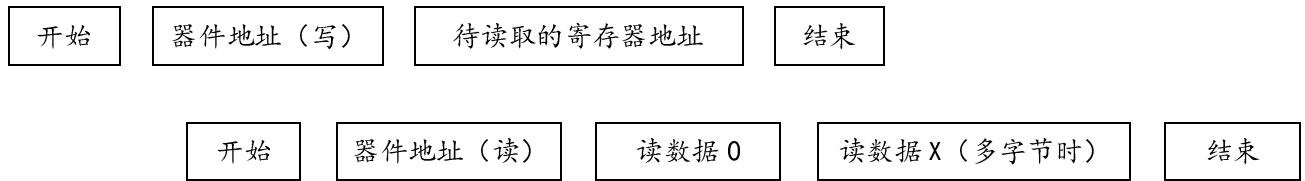
寄存器长度一般为 8 位，用户主机只需要一个字节的读写即可。另外标注字节长度的寄存器，则需要多个字节读写的，应根据需要进行多字节的读写。

KC32A 写寄存器示意图：





KC32A 读寄存器示意图:



先使用写的器件地址写入待读取的寄存器地址，再使用读的器件地址读入相应的数据。

在对 I²C 写入每个字节包括数据及地址时，需要接收第 9 位 ACK 位，ACK 位由 KC32A 输出 0。用户主机依靠 ACK 可以获得 KC32A 是否正常工作的信息。

在对 I²C 读取时每个字节时，需要发送第 9 位 ACK 位，ACK 位由用户主机输出 0。但最后一个字节则需要发送第 9 位 NAK 位，NAK 位由用户主机输出 1。

◆ I²C 通讯用户主机指令简表

地址	名称	描述
0x00	INTCLR	清除中断寄存器（只写） 中断号说明： INT0=1，KC32A 初始化，可防止用户主机与 KC32A 不同步上电； INT1=1，数码信号输入格式改变，中断需要读取“DIGIINFO”寄存器； INT2=1，模拟信号输入变化中断，需要读取“ANASIGNAL”寄存器； INT3~INT7，保留未用。
0x01	INTRD	读中断寄存器（只读） 中断号与清除中断寄存器相同。 注意：读取后应清掉相应的中断号，否则将一直中断。寄存器写入 1 可清除相应的中断。
0x02	INTENA	中断允许寄存器（只写） 设置相应的中断允许，KC32A 在状态改变时，将产生相应的中断并变低 INT 脚，用户主机需检测 INT 脚，读取中断值并作相应的处理。 中断号与读/写中断寄存器相对应，当相应的位为 1 时允许相对应中断。为 0 时禁止相对应中断。
0x04	DIGIINFO	数码信号输入格式指示（只读） 0x01 为没有信号输入 0x02 为 PCM 数码信号输入 0x04 为杜比数码 AC3 信号输入 0x08 为 DTS 数码信号输入 注意：简单的应用在检测到 INT 脚变低后，可以不读取中断寄存器，直接读取这个寄存器，也会清除 INT 的中断的。
0x05	CHINFO	杜比数码或 DTS 输入通道信息（只读） 0x00 为 2/0 Lt/Rt Dolby Surround compatible； 0x01 为 1/0 C； 0x02 为 2/0 L/R； 0x03 为 3/0 L/G/R； 0x04 为 2/1 L/R/S；



地址	名称	描述
		0x05 为 3/1 L/G/R/S; 0x06 为 2/2 L/R/SL/SR; 0x07 为 3/2 L/G/R/ SL/SR; 0x08 为 3/3 L/G/R/ SL/SR /CS; 0x09 为 3/4 L/G/R/LS/RS/BL/BR; 0x0a 为 2/3 L/R/LS/RS/CS; 0x0b 为 2/4 L/R/LS/RS/BL/BR。
0x08	MUTE	控制音频静音/正常工作包括 MUTE 脚 (只写) B0=1 为静音有效, MUTE 为高; B0=0 为静音解除正常工作, MUTE 为低。
0x0a	INPUTSEL	输入端口选择 (只写) B7 为 1 选择为模拟信号输入。 B7 为 0 则选择为数码输入。 B1 至 B0 选择不同的数码端口 0x00 从 RX1 输入; 0x01 从 RX2 输入。 0x02 从 RX3 输入, 0x80 是模拟通道输入。
0x0b	LISTMODE	聆听模式选择 (只写) TEST TONE 功能: 0x80 为左声道, 0x81 为中置声道, 0x82 为右声道, 0x83 为右环绕声道, 0x84 为左环绕声道, 0x85 为低音声道。 发送 2.1 声道或 5.1 声道或 7.1 声道退出 TEST TONE 功能。 B7 为 0 及 B6 为 0 选择标准的聆听模式。B2 至 B0 选择不同的效果 0x00 为自动模式, 如输入为杜比数码 AC-3(2.1 声道), 则聆听模式为 AC-3(2.1 声道), 如输入为杜比数码 AC-3(5.1 声道), 则聆听模式为 AC-3(5.1 声道)。 0x01 为立体声, 0x02 为 Dolby Pro logic (5.1 声道) 模式。
0x0c	SPKCONFIG	喇叭设置 (只写) 注: 大喇叭指低、中、高频; 小喇叭指中、高频。 0x00 为小喇叭, 0x01 为大喇叭。
0x0d	DNYCOMP	杜比数码动态压缩 (只写) 0x00 为夜间模式关闭 0x01 为夜间模式开
0x0e	DSPMODE	DSP 效果设置 (只写) B7 为 0。PCM 数码及模拟输入时, B2 至 B0 选择不同的 DSP EFFECT 效果: 0x00 为退出 DSP 效果; 0x01 为 Stadium; 0x02 为 Classica; 0x03 为 Theater; 0x04 为 Panorama; 0x05 为 Hall。
0x0f	VOLCTRL	DSP 音量值设置 (只写) 0x00 为最小音量 0dB, 大于 63 (0x3f) 为最大音量 63dB。



地址	名称	描述
0x10 至 0x15	DLTIME	各声道延迟时间调整 (只写) 0x10 为前置左声道 0x11 为 GEDLTME, 中置声道 0x12 为前置右声道 0x13 为 SLDLTIME, 后置左声道 0x14 为 SRDLTIME, 后置右声道 0x15 为超低音声道 中置声道的数据 0 至 15, 时间为 0 至 15ms。 环绕声道的数据 0 至 50, 时间为 0 至 50ms。 注意: 当 LIPSYNC 功能打开后, 6 声道的延迟时间, 可以从 0 至 15ms 调节. 其中环绕声道左右声道可以从 0 至 27ms 调节。
0x18 至 0x1d	TRIMVOL	各声道的电平微调 (只写) 0x18 前置左声道 0x19 中置声道 0x20 前置右声道 0x21 环绕左声道 0x22 环绕右声道 0x23 超低音声道 注意: 这 6 个寄存器, 任意一个只要写入数值, 数码电平的总音量会调整为 -10dB, 即整机总增益比不使用微调少 10dB. 后级必须增加 10dB 的放大以补偿微调带来的影响。
0x20 至 0x21	TONCTRL	前置左右及中置声道高低音调节 (只写) 0x20 为低音 0x21 为高音 注意: 这 2 个寄存器, 任意一个只要写入数值, 数码电平的总音量会调整为 -10dB, 即整机总增益比不使用微调少 10dB. 后级必须增加 10dB 的放大以补偿微调带来的影响。
0x22	SWFREQ	超低音截止频率调整 (只写)
0x25	LIPSYNC	所有声道一起延迟, 修正对画面与声音不同步 (只写)。 0 至 15, 对应的延迟时间为 0 至 15ms。 注意: 重新上电后, 只有写入这个寄存器, 才能打开 LIPSYNC 功能。
0x80 至 0xbf	MEMORYWR	带掉电记忆的 FLASH 记忆空间写入。 注意: 1、写入数值后, 即使重新上电, 读出来的内容都不变。 2、支持单字节写或多字节写, 多字节记忆的地址自动增加为下一个。
0xc0 至 0xff	MEMORYRD	带掉电记忆的 FLASH 记忆空间读取。 注意: 支持单字节及多字节读, 多字节记忆的地址自动增加为下一个。