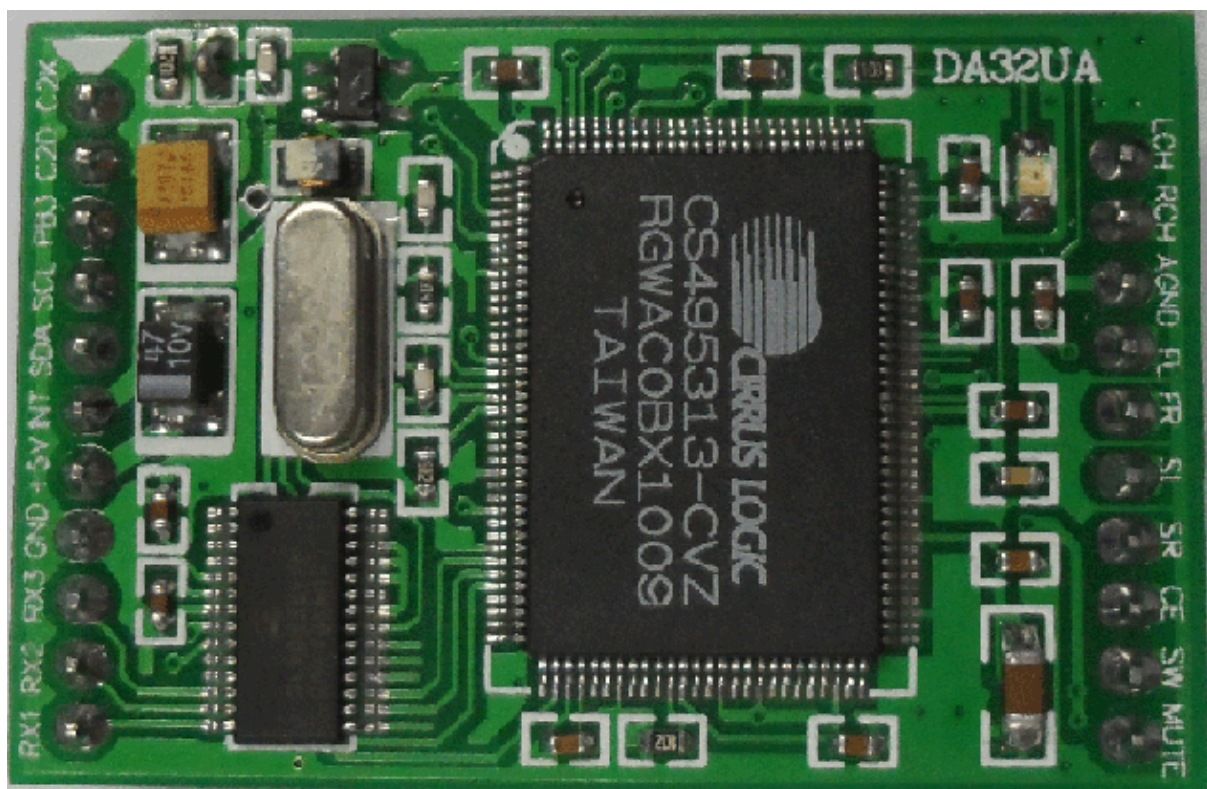


5.1 DTS/杜比数码 AC-3 音频解码 DA32UA 用户手册

◆ 特性

- 采用 CS495313 系列音频 DSP, CS8415 96KHz 数字接收器, 96KHz/24bit ADC 及 DAC。
- 支持杜比数码、杜比定向逻辑、DTS、PCM 等格式解码, 多种聆听效果重放。
- 模拟音频输出, 可自行选配不同的低通滤波电路, 以获得不同的效果。
- 全频频宽 (20Hz~20KHz), 用户可以通过低通滤波器调节频宽。
- 内置模拟输入静音, 当模拟没有信号时可自动进行静音, 免除了外接检测电路。
- 数码与模拟地线独立, 降低对主板 PCB LAYOUT 的要求, 获得更好的性能。
- 提供静音控制信号输出, 直接用硬件进行静音。
- STL212 单片机可以在线直接升级程序, 使用更新的程序可以在网上获得, 极大方便调试及生产维护。
- 有多个通用的输出端口, 可以用内置的 CPU 完成整机功能。
- 使用 I²C 从机接口, 用户主机无需增加额外接口即可使用现成的 I²C 接口。
- I²C 接口可以与其他 I²C 设备并联使用。DA32UA 与 24C01 等 I²C 设备完全相同, 非常容易进行二次开发。
- I²C 通讯带有 INT 中断输出端口, 用户主机可以在 INT 变化时才读取相应的数据, 减少了用户主机的通讯占用时间。
- 提供 60 字节的记忆体空间, 与 24C01 的功能完全相同, 用户可以省略记忆的芯片例如 24C01、93C46 等记忆芯片。
- 直接板上安装, 可与音频板组成一体化产品, 改善传统解码板的连线, 提高了可靠性及增加了产品的可观性。



深圳市龙珠科技有限公司

<http://www.HSAV.com>

Hard & Soft Technology Co., LTD.

地址: 深圳市西乡龙吟二路 199 号 2 楼

技术支持: support@HSAV.com

电话/传真: 0755-27951479 27950879

业务联系: sales@HSAV.com

2015 年 03 月 18 日



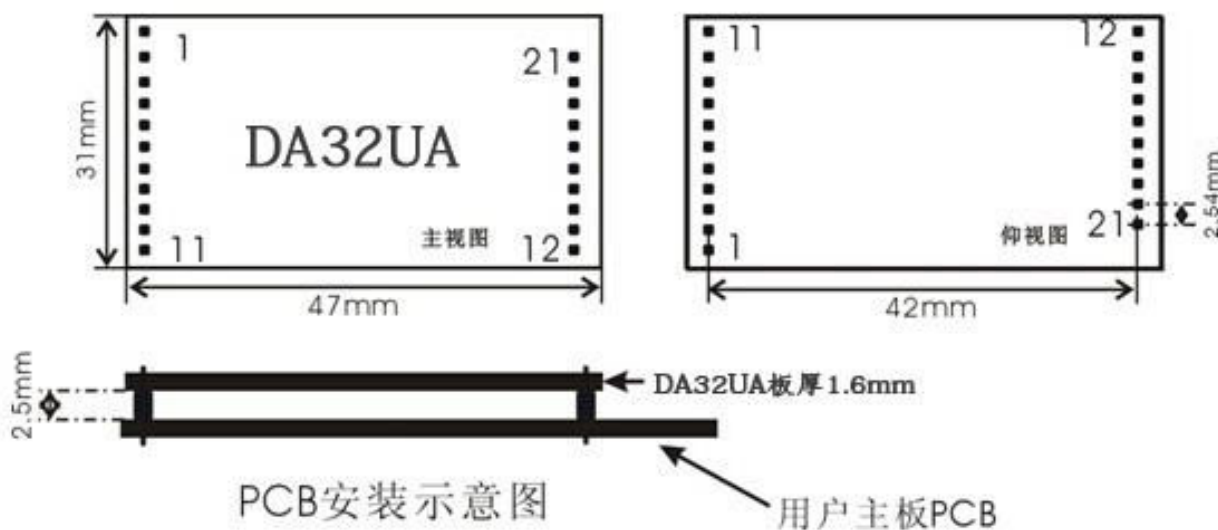
◆ 应用范围

- ✓ 数字音频解码器或模拟音频解码器。
- ✓ AV接收功放。
- ✓ 带解码的多声道多媒体有源音箱。

◆ 地线注意事项

AGND 与 GND 在 DA32UA 内未有连接通，需要在用户板上连通，如果+5V 的供电地线与模拟部分的地线不在电源端连通，则接合点在 DA32UA 引脚处较近的位置，GND 与金属外壳的地线相连，接线时可连接，使地线阻抗更低，以获得更好的效果，否则在电源供电处连通。建议在 DA32UA 较近的位置连通，以取得较好的效果。

◆ DA32UA 尺寸图



◆ DA32UA 插座端口连接详解

- 1) **C2K** 控制外置音量芯片的串行数据输入输出端，与调试下载的时钟复用。
- 2) **C2D** 控制外置音量芯片的串行数据输入输出端，与调试下载的数据复用。
- 3) **PB3** 通用的输入或输出端口。
- 4) **SCL** 通用的输入或输出端口，I²C 通讯端口的 SCL 端口，普通应用为红外线遥控接收输入。
- 5) **SDA** 通用的输入或输出端口，I²C 通讯端口的 SDA 端口。
- 6) **INT** 通用的输入或输出端口，I²C 通讯端口的 INT 端口，可不用。
- 7) **+5V** 供电+5V 输入。
- 8) **GND** 数码地线输入及输出。
- 9) **RX3** 第三组数码输入。
- 10) **RX2** 第二组数码输入。



- 11) **RX1** 第一组数码输入。
- 12) **MUTE** 静音控制信号输出。当静音有效时输出高电平，正常放音为低电平。
- 13) **SW** 超低音声道信号输出。
- 14) **CE** 中置声道信号输出。
- 15) **SR** 环绕右声道信号输出。
- 16) **SL** 环绕左声道信号输出。
- 17) **FR** 前置右声道信号输出。
- 18) **FL** 前置左声道信号输出。
- 19) **AGND** 模拟地线音频输出及供电输入，与数码地线并没有连通，必须在外面的连通数码地线。
- 20) **RCH** 模拟右声道信号输入。
- 21) **LCH** 模拟左声道信号输入。

◆ 相关技术文档

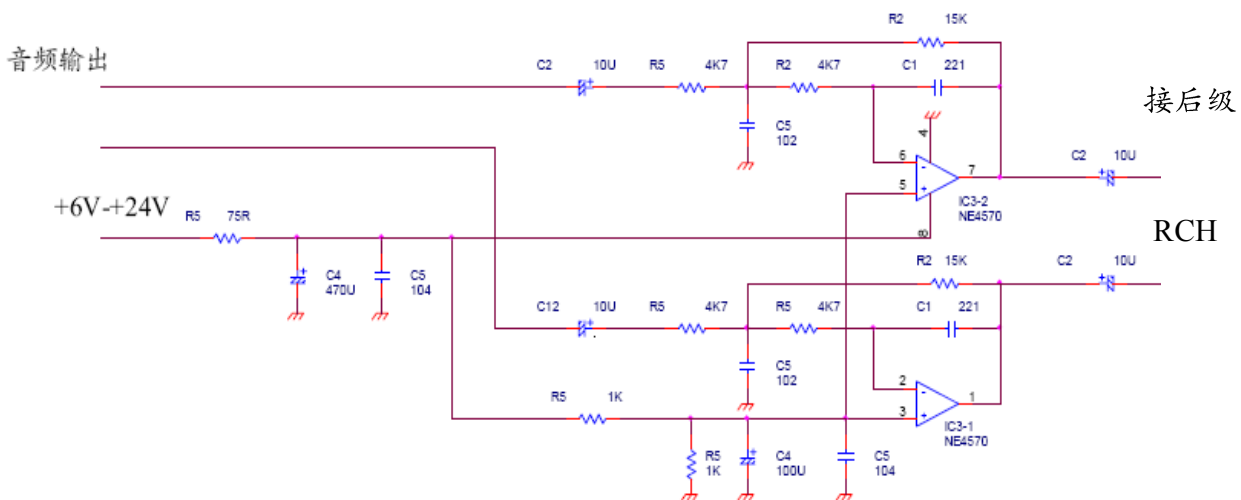
- 《I²C 设备开发用户手册》-----hsavd107. pdf
- 《ST-991AR5 升级器用户手册》-----hsavd201. pdf
- DA32XSDK 软件开发包

◆ 软件升级方法

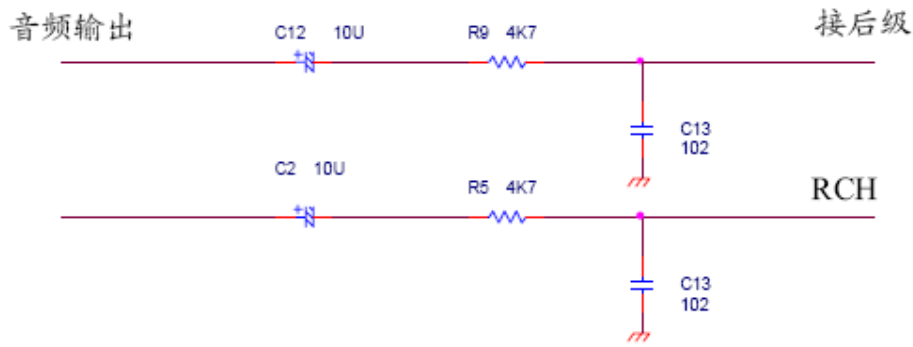
DA32UA 程序采用 DA32UA.AR5 为升级文件，这个文件可以在整机出厂后发送给最终使用的用户。第一种升级方法:ST-991AR5 升级器通过串口与电脑连接，同时与待升级的产品连接，供电运行升级。第二种升级方法:ST-991AR5 升级器与电脑连接，将升级文件下载到升级器本身，再脱离电脑通过排线连接到待升级的产品，供电直接升级。具体参阅《cnst1201 (AR5 专用串口标准下载线). pdf》。

◆ 音频处理说明

如果整机带有正负电源供电，则最好采用正负电源以获得更好的效果。否则可以采用单电源供电，这时运放的正输入接 1/2 电源，如图一所示。如果对声音没有要求，也可以不用运放，直接用电阻及电容滤波，如图二所示，但信号输出幅度及高频效果会较差。



采用单电源供电的低通滤波器



采用简单型无源低通滤波器

◆ 电气规格

序号	项目	最小值	典型	最大值
1	+5V 电源电压	+4.6V	+5V	+5.5V
2	+5V 工作电流	350mA	360mA	380mA
3	数字 RX 输入	0.1V (P-P)	0.5V (P-P)	1.0V (P-P)
4	模拟输入有效检测电平	0.8 Vrms	--	--
5	模拟信号输出@0dB	0.8Vrms	0.9Vrms	1.1Vrms
6	输出噪声电平 (数码输入 CCIR/ARM)	50uV	58uV (S/N = 93dB)	76uV
7	输出噪声电平 (数码输入 不加权)	560uV	600uV	800uV
8	输出噪声电平 (模拟输入 CCTR/ARM)	70uV	76uV (S/N = 90dB)	80uV
9	输出噪声电平 (模拟输入 不加权)	600uV	700uV	800uV
10	频率响应 (20Hz-20KHz)	--	+/-0.5dB	--

注意：6、7、8、9、10、11 项为配套多媒体 1 号测出的结果。

◆ 软件二次开发说明

DA32UA 提供用户主机订制功能，可以单独完成整机的功能。如果用户产品本身带有单片机时，可以选择采用 I²C 总线通讯。

如果是两个字节组成 16 位的参数，则第 1 个字节为低位，第 2 个字节为高位。

如果是 4 个字节组成 32 位的参数，则第 1 个字节为低位，第 4 个字节为高位。

0xnn 表示所描述的值不确定，可能为任意值。但其值为原先约定的范围，例如指令长度为 2~137。

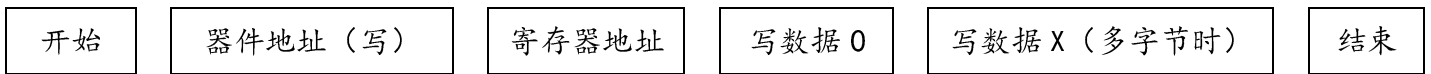
B7 表示位于字节的第 7 位，B6 表示位于字节的第 6 位，以此类推。

用户主机写入 DA32UA 的 I²C 地址为 0x32 即 00110010B，读取的 I²C 地址为 0x33 即 00110011B。

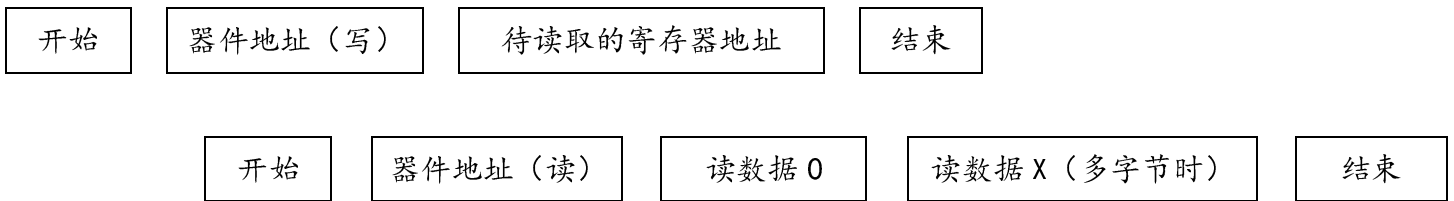
寄存器长度一般为 8 位，用户主机只需要一个字节的读写即可。另外标注字节长度的寄存器，则需要多个字节读写的，应根据需要进行多字节的读写。



DA32UA 写寄存器示意图:



DA32UA 读寄存器示意图:



先使用写的器件地址写入待读取的寄存器地址, 再使用读的器件地址读入相应的数据。

在对 I²C 写入每个字节包括数据及地址时, 需要接收第 9 位 ACK 位, ACK 位由 DA32UA 输出 0。用户主机依靠 ACK 可以获得 DA32UA 是否正常工作的信息。

在对 I²C 读取时每个字节时, 需要发送第 9 位 ACK 位, ACK 位由用户主机输出 0。但最后一个字节则需要发送第 9 位 NAK 位, NAK 位由用户主机输出 1。

◆ I²C 通讯用户主机指令简表

地址	名称	描述
0x00	INTCLR	清除中断寄存器 (只写) 中断号说明: INT0=1, DA32UA初始化, 可防止用户主机与DA32UA不同步上电; INT1=1, 数码信号输入格式改变, 中断需要读取“DIGIINFO”寄存器; INT2=1, 模拟信号输入变化中断, 需要读取“ANASIGNAL”寄存器; INT3~INT7, 保留未用。
0x01	INTRD	读中断寄存器 (只读) 中断号与清除中断寄存器相同。 注意: 读取后应清掉相应的中断号, 否则将一直中断。寄存器写入 1 可清除相应的中断。
0x02	INTENA	中断允许寄存器 (只写) 设置相应的中断允许, DA32UA在状态改变时, 将产生相应的中断并变低INT脚, 用户主机需检测INT脚, 读取中断值并作相应的处理。 中断号与读/写中断寄存器相对应, 当相应的位为 1 时允许相对应中断。为 0 时禁止相对应中断。
0x04	DIGIINFO	数码信号输入格式指示 (只读) 0x02 为 PCM 数码信号输入 0x01 为没有信号输入 0x04 为杜比数码 AC3 信号输入 0x08 为 DTS 数码信号输入



地址	名称	描述
0x05	CHINFO	杜比数码或 DTS 输入通道信息 (只读) 0x00 为 2/0 Lt/Rt Dolby Surround compatible; 0x01 为 1/0 C; 0x02 为 2/0 L/R; 0x03 为 3/0 L/C/R; 0x04 为 2/1 L/R/S; 0x05 为 3/1 L/C/R/S; 0x06 为 2/2 L/R/Ls/Rs; 0x07 为 3/2 L/C/R/Ls/Rs; 0x08 为 3/3 L/C/R/Ls/Rs/Cs; 0x09 为 3/4 L/C/R/Ls/Rs/Sbl/Sbr; 0x0a 为 2/3 L/R/Ls/Rs/Cs; 0x0b 为 2/4 L/R/Ls/Rs/Sbl/Sbr。
0x08	MUTE	控制静音脚 (只写) B0=1 为低电平; B0=0 为高电平。 注: 当静音有效时输出高电平, 正常放音为低电平。
0x0a	INPUTSEL	输入端口选择 (只写) B7 为 1 选择为模拟信号输入。 B7 为 0 则选择为数码输入。 B1 至 B0 选择不同的数码端口 0x00 从 RX1 输入; 0x01 从 RX2 输入。 0x02 从 RX3 输入, 0x80 是 AUX。
0x0b	LISTMODE	聆听模式选择 (只写) TEST TONE 功能: 0x80 为左声道, 0x81 为中置声道, 0x82 为右声道, 0x83 为右环绕声道, 0x84 为左环绕声道, 0x85 为低音声道。 发送 2.1 声道或 5.1 声道或 7.1 声道退出 TEST TONE 功能。 B7 为 0 及 B6 为 0 选择标准的聆听模式。B2 至 B0 选择不同的效果 0x00 为自动模式, 如输入为杜比数码 AC-3 (2.1 声道), 则聆听模式为 AC-3 (2.1 声道), 如输入为杜比数码 AC-3 (5.1 声道), 则聆听模式为 AC-3 (5.1 声道)。 0x01 为立体声, 0x02 为 Dolby Pro logic (5.1 声道) 模式。
0x0c	SPKCONFIG	喇叭设置 (只写) 注: 大喇叭指低、中、高频; 小喇叭指中、高频。 0x00 为小喇叭, 0x01 为大喇叭。
0x0d	DNYCOMP	杜比数码动态压缩 (只写) 0x00 为夜间模式关闭 0x01 为夜间模式开



0x0e	DSPMODE	DSP 效果设置 (只写) B7 为 0。PCM 数码及模拟输入时, B2 至 B0 选择不同的 DSP EFFECT 效果: 0x00 为退出 DSP 效果; 0x01 为 Stadium; 0x02 为 Classica; 0x03 为 Theater; 0x04 为 Panorama; 0x05 为 Hall。
0x0f	VOLCTRL	音量值设置 (只写) 0x00 为最小音量 0dB, 大于 63 (0x3f) 为最大音量 63dB。
0x10 至 0x12	DLTIME	各声道延迟时间调整 (只写) 0x10 为 GEDLTME, 0x11 为 SLDLTIME, 0x12 为 SRDLTIME。 中置声道的数据 0 至 5, 时间为 0 至 7ms。 环绕声道的数据 0 至 15, 时间为 0 至 15ms。
0x80 至 0x1d	MEMORYWR	带掉电记忆的 FLASH 记忆空间写入。
0xc0 至 0xdd	MEMORYRD	带掉电记忆的 FLASH 记忆空间读取。